

Collection CPL

07 CPL 14...-...

07 CPL 15...-...

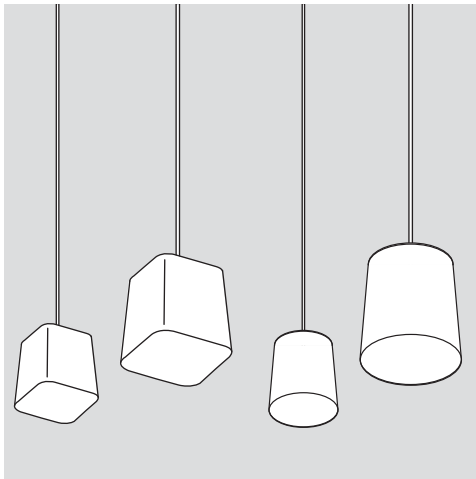
+

17 SC 01.. 400x400

17 SC 02.. 600x600

17 SC 03.. Ø 400

17 SC 04.. Ø 600



Anleitung
Instructions
Notice
Istruzioni
Istruzioni
Handleiding
Veiledning
Instruktioner
Instrukcja
Руководство
Керівництво
تعليمات
EAR 80418

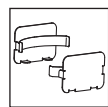


Lamps	2700 K
Лампы	3000 K
Лампи	4000 K
لمبات	

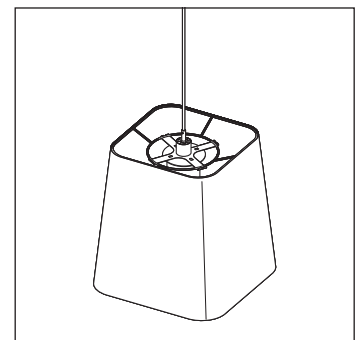
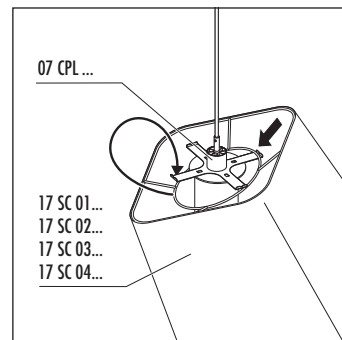
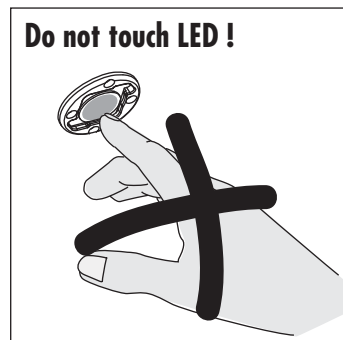
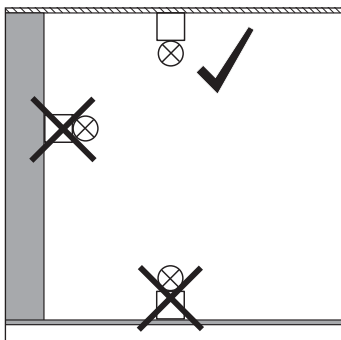
Versorgungseinheit	220-240 V, 50/60 Hz 0 V
Supply unit	max. 52 W
Blocs d'alimentation	
Unidad de suministro	
Unità di alimentazione	
Stroomvoor zieningseenheid	
Forsyningsenhet	
Strömförsörjningsaggregat	
Zasilacz	
Блок питания от сети	
Блок живлення від електричної мережі	
وحدة التغذية	

Lampenschirm	400x400	600x600	Ø 400	Ø 600
Lamp shade	h=435mm	h=650mm	h= 435mm	h= 650mm
Abat-jour				
Pantalla de lámpara				
Paraluce				
Lampenscherm				
Lampeskjerm				
Lampskärm				
Abazur				
Абажур				
مظلة اللمبة				
	17 SC 01..	17 SC 02..	17 SC 03..	17 SC 04..

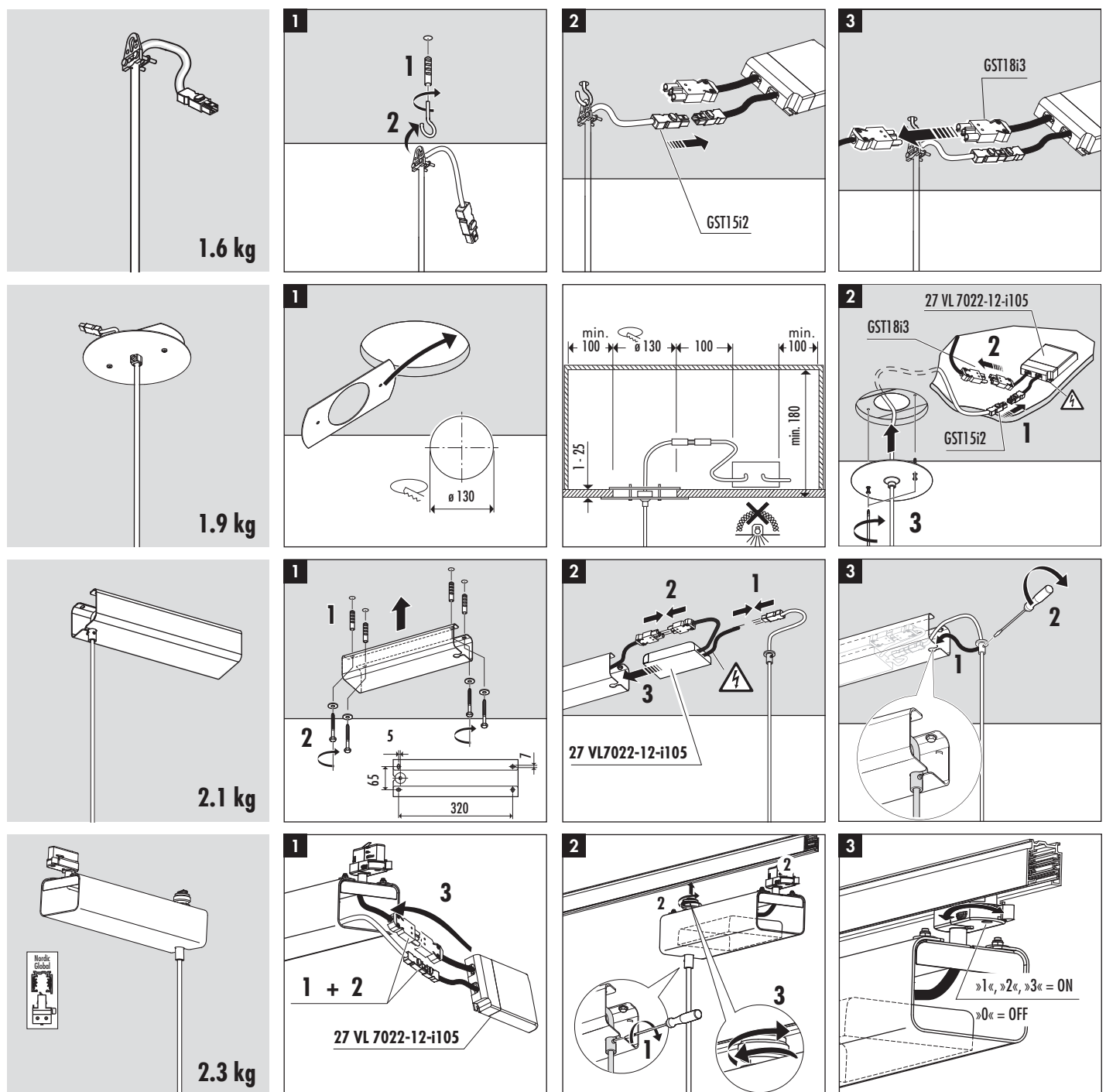
Zubehör
Accessories
Accessoires
Accesorios
Accessori
Accessoires
Tillbehör
Wyposażenie dodatkowe
Принадлежность
Приладдя
ملحقات تكميلية



Endkappen für Deckenkasten / End caps for ceiling box to house ballast / Paire d'embouts de finition pour charges au plafond / Testatas terminale per scatola a plafone / Tapas final para baldaquin de techo / Eindkappen voor plafondbak / Endeletter for takboks / Ändpluggar för takdosa / Kołpaki krańcowe pokryw sufitowych / Колпачки для потолочных коробок / Колпачки для стельових коробок / غطاءات طرفية لصندوق مثبت في السقف / 17 AD 1000-01-...



Collection CPL



D Hierzu gehören die allgemeinen Montagehinweise (62BD0012). Technische Änderungen vorbehalten! Vor Montage/Inbetriebnahme die Anleitungen lesen und für den späteren Gebrauch aufbewahren. **GB** This includes the general mounting instructions (62BD0012) Subject to technical alterations! Before mounting/putting into operation read the instructions and keep them for later use. **F** Les instructions de montage générales (62BD0012) font partie de ces instructions. Sous réserve de modification technique! Avant le montage/la mise en service, lire la notice et la conserver pour l'utilisation ultérieure. **E** Esto incluye los avisos generales de montaje (62BD0012). ¡Nos reservamos el derecho de realizar modificaciones técnicas! Antes del montaje/puesta en servicio, leer las instrucciones y guardarlas para un uso posterior. **I** Queste comprendono le istruzioni generali per il montaggio (62BD0012). Il prodotto potrebbe subire modifiche tecniche! Antes del montaje/puesta en servicio, leer las instrucciones y guardarlas para un uso posterior. **NL** Hiertoe behoren de algemene montage-instructies (62BD0012). Technische veranderingen! Voor de montage/ingebruikneming de handleiding lezen en bewaren voor later gebruik. **N** Dette omfatter også de generelle monteringshenvisningene (62BD0012). Tekniske endringer forbeholdes! Les veiledningen for bruk/igangsetting og oppbevar denne for senere bruk. **S** Hit hör även de allmänna monteringsanvisningarna (62BD0012). Vi förbehåller oss rätten till tekniska ändringar! Läs instruktionen före monterings/ idrifttagande och spara den för senare bruk. **PL** Należą do tego ogólne wytyczne montażowe (62BD0012). Zmiany techniczne zastrzeżone! Przed przystąpieniem do montażu / rozruchu należy przeczytać niniejszą instrukcję oraz zachować ją do przyszłego użytku. **RU** К ним относятся общие указания по выполнению монтажа (62BD0012). Оставляем за собой право на внесение изменений, обусловленных модернизацией! До начала монтажа/ввода в эксплуатацию прочитайте это руководство и храните его для последующего использования. **UA** К ним относятся общие указания по выполнению монтажа (62BD0012). залишаємо за собою право на зміни, зумовлені модернізацією! Перед початком монтажу/ введення в експлуатацію прочитайте, будь ласка, це керівництво та ретельно зберігайте його для майбутнього використання.

ARAB الرجاء مراعاة أن إرشادات التركيب العامة (62BD0012) تابعة لهذا البيان. نحتفظ بالحق في إدخال تغييرات تقنية! الرجاء قراءة الإرشادات قبل البدء في التركيب/ التشغيل لأول مرة، كما يجب الحفاظ على الإرشادات للرجوع إليها عند الحاجة في وقت لاحق.