

Anleitung
Instructions
Notice
Instrucciones
Istruzioni
Handleiding
Veiledning
Instruktioner
Instrukcja
Руководство
Керівництво
تعليمات

EAR 80418

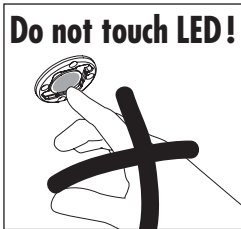
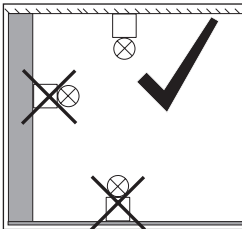
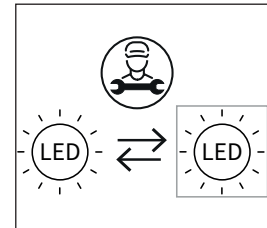
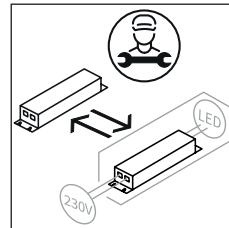
Collection CPL

07CPL-...

48CPL-...

+

17SC



Dieses Produkt enthält eine Lichtquelle der Energieeffizienzklasse D, E, F oder G.
This product contains a light source of energy efficiency class D, E, F or G.
Ce produit contient une source lumineuse de classe d'efficacité D, E, F ou G.
Este producto contiene una fuente de luz, cuya eficiencia energética es de la clase D, E, F o G.
La sorgente luminosa di questo prodotto è di classe di efficienza D, E, F o G.

830/835/840 = D 927/930/940 = E N27 = F Meat/NMeat = G

Lampenschirm

Lamp shade

Abat-jour

Pantalla de lámpara

Paraluce

Lampenscherm

Lampeskjerm

Lampskärm

Abazur

Абажур

مظلة المبة

400x400
h=435 mm

600x600
h=650 mm

ø 400
h= 435 mm

ø 600
h= 650 mm



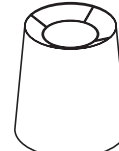
17SC01..



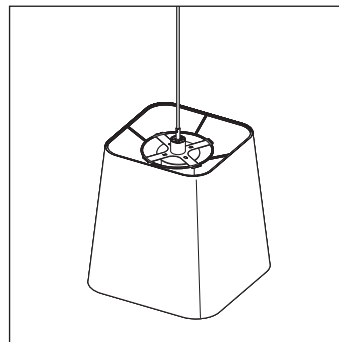
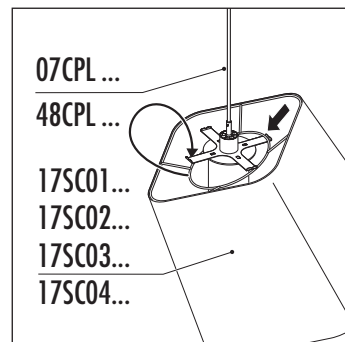
17SC02..



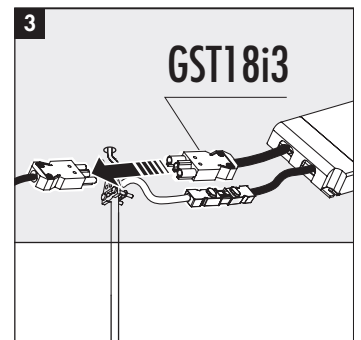
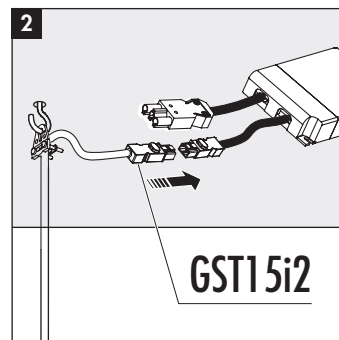
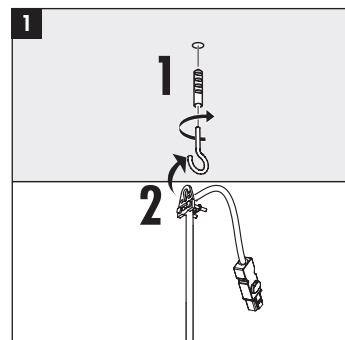
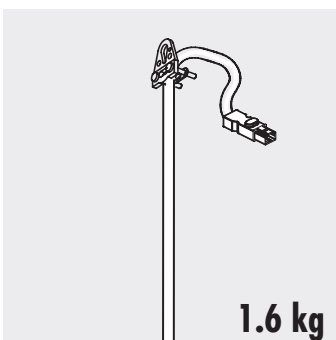
17SC03..



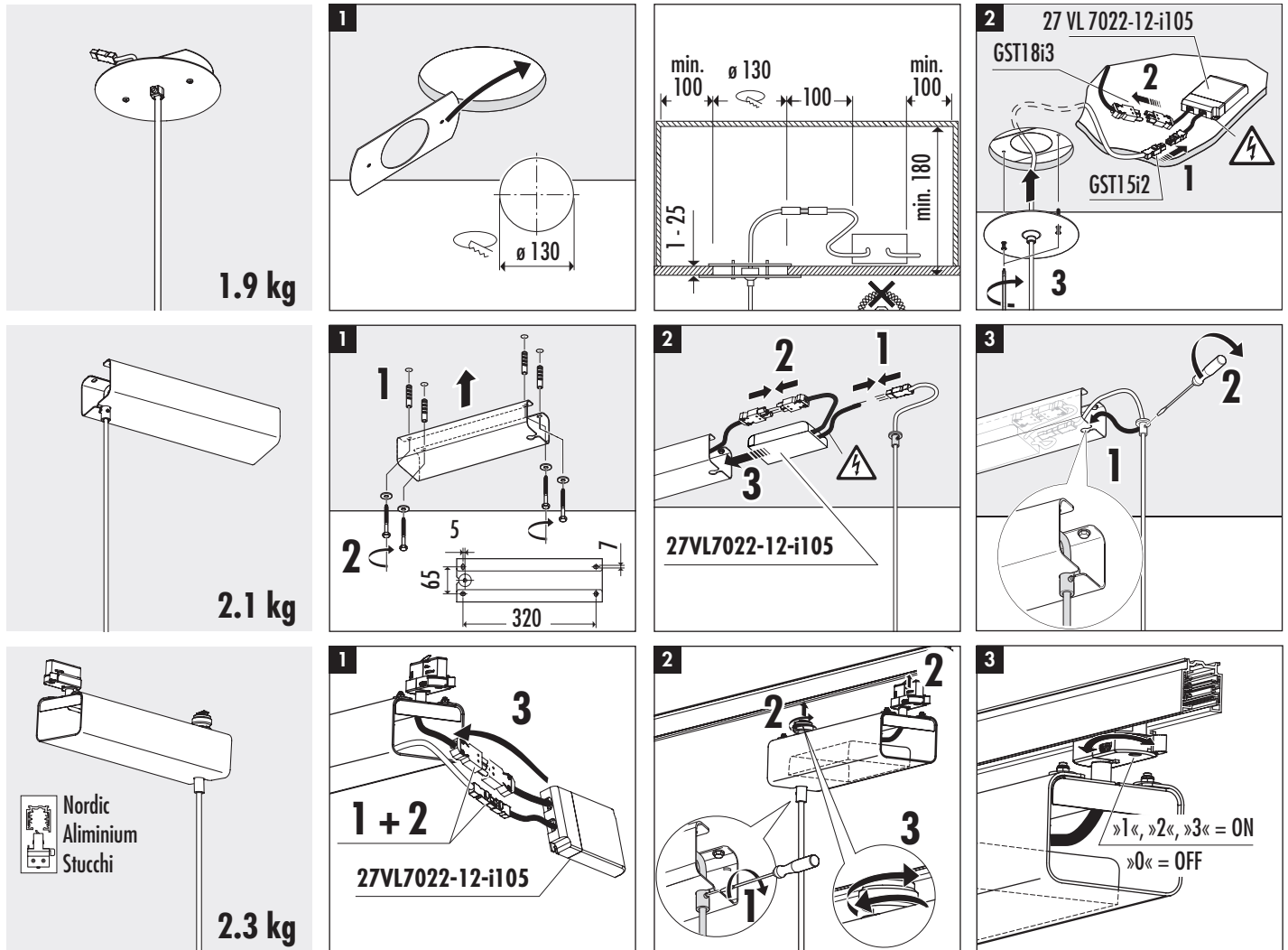
17SC04..



07CPL-... /48CPL-...



07CPL-... /48CPL-...



Zubehör

Accessories

Accessoires

Accesorios

Accessoires

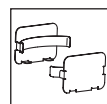
Tillbehör

Wyposażenie dodatkowe

Принадлежность

Приладдя

ملحقات تكميلية



Endkappen für Deckenkasten/End caps for ceiling box to house ballast/Paire d'embouts de finition pour charges au plafond/Testatas terminale per scatola a plafond/Tapas final para baldaquín de techo/Eindkappen voor plafondkast/Endehetter for takboks/Ändpluggar för takdosa/Kotłaki krańcowe pokryw sufitowych/Колпачки для потолочных коробок / Колпачки для стельових коробок /

غطاءات طرفية لصدوق مثبت في السقف

17AD1000-01-...

DE Hierzu gehören die allgemeinen Montagehinweise (62BD0012). Technische Änderungen vorbehalten! Vor Montage/Inbetriebnahme die Anleitungen lesen und für den späteren Gebrauch aufbewahren. **EN** This includes the general mounting instructions (62BD0012) Subject to technical alterations! Before mounting/putting into operation read the instructions and keep them for later use. **FR** Les instructions de montage générales (62BD0012) font partie de ces instructions. Sous réserve de modification technique! Avant le montage/la mise en service, lire la notice et la conserver pour l'utilisation ultérieure. **ES** Esto incluye los avisos generales de montaje (62BD0012). ¡Nos reservamos el derecho de realizar modificaciones técnicas! Antes del montaje/puesta en servicio, leer las instrucciones y guardarlas para un uso posterior. **IT** Queste comprendono le istruzioni generali per il montaggio (62BD0012). Il prodotto potrebbe subire modifiche tecniche! Antes del montaje/puesta en servicio, leer las instrucciones y guardarlas para un uso posterior. **NL** Hiertoe behoren de algemene montage-instructies (62BD0012). Technische veranderingen! Voor de montage/ingebruikneming de handleiding lezen en bewaren voor later gebruik. **NO** Dette omfatter også de generelle monteringshensvingene (62BD0012). Tekniske endringer forbeholdes! Les veiledningen for bruk/igangsetting og oppbevar denne for senere bruk. **SE** Hit hör även de allmänna monteringsanvisningarna (62BD0012). Vi förbehåller oss rätten till tekniska ändringar! Läs instruktionerna före montering/idrifttagande och spara den för senare bruk. **PL** Należą do tego ogólne wytyczne montażowe (62BD0012). Zmiany techniczne zastrzeżone! Przed przystąpieniem do montażu / rozruchu należy przeczytać niniejszą instrukcję oraz zachować ją do przyszłego użytku. **RU** К ним относятся общие указания по выполнению монтажа (62BD0012). Оставляем за собой право на внесение изменений, обусловленных модернизацией! До начала монтажа/ввода в эксплуатацию прочитайте это руководство и храните его для последующего использования. **UA** К ним относятся общие указания по выполнению монтажа (62BD0012). залишаємо за собою право на зміни, зумовлені модернізацією! Перед початком монтажу/введення в експлуатацію прочитайте, будь ласка, це керівництво та ретельно зберігайте його для майбутнього використання.

ARAB الرجاء مراعاة أن إرشادات التركيب العامة (62BD0012) تابعة لهذا البيان. نحتفظ بالحق في إدخال تغييرات تقنية! الرجاء قراءة الإرشادات قبل البدء في التركيب/التشغيل لأول مرة، كما يجب الحفاظ على الإرشادات للرجوع إليها عند الحاجة في وقت لاحق.