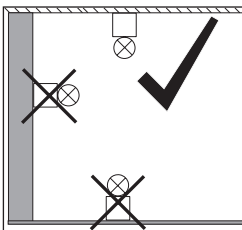
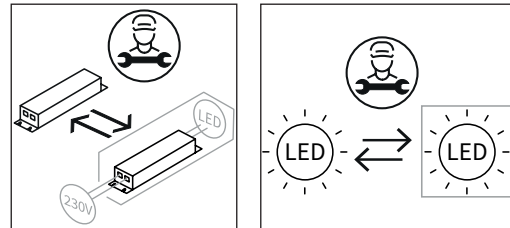


Anleitung  
Instructions  
Notice  
Instrucciones  
Istruzioni  
Handleiding  
Veiledning  
Instruktioner  
Instrukcja  
Руководство  
Керівництво  
تعليمات

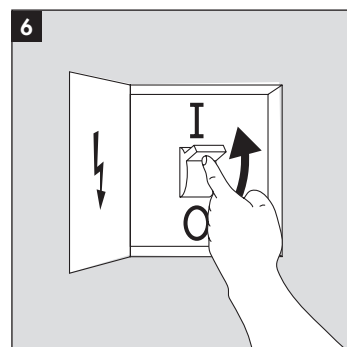
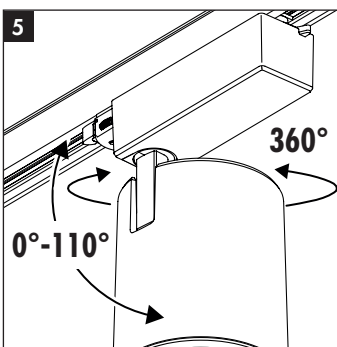
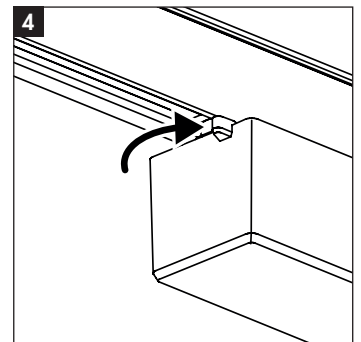
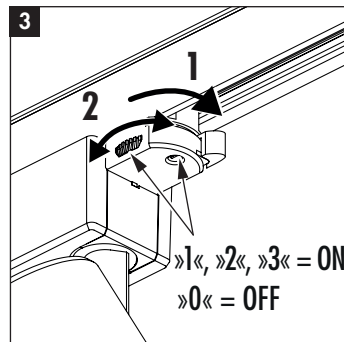
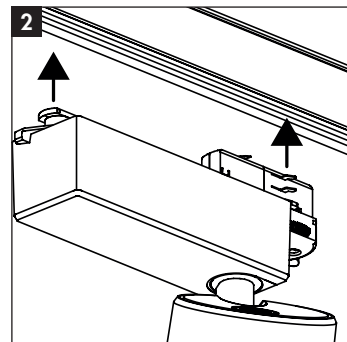
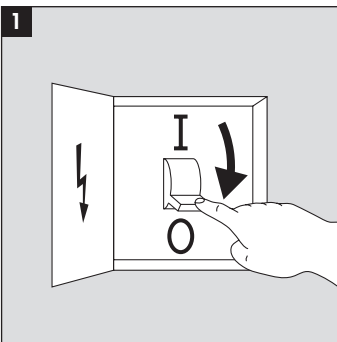
EAR 80418

**Iqona ILM**  
**02ILM .....-...**  
**48ILM .....-...**



Dieses Produkt enthält eine Lichtquelle der Energieeffizienzklasse D, E, F oder G.  
This product contains a light source of energy efficiency class D, E, F oder G.  
Ce produit contient une source lumineuse de classe d'efficacité D, E, F ou G.  
Este producto contiene una fuente de luz, cuya eficiencia energética es de la clase D, E, F o G.  
La sorgente luminosa di questo prodotto è di classe di efficienza D, E, F o G.

830/835/840 = D 927/930/940 = E N27 = F Meat/NMeat = G



**Zubehör**

Accessories

Accessoires

Accesorios

Accessori

Accessoires

Tilbehør

Tillbehör

Wzposażenie dodatkowe

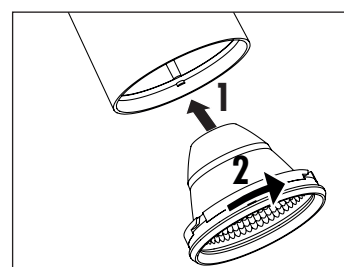
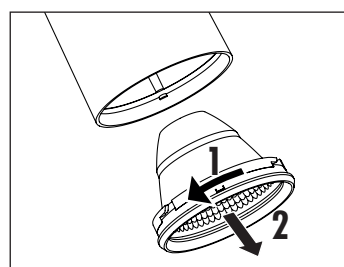
Принадлежность

Приладдя

ملحقات تكميلية

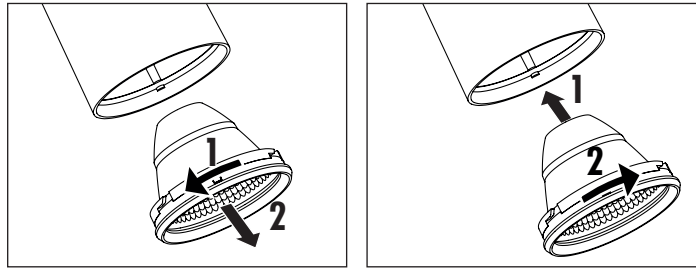
Wechselreflektor / Interchangeable reflector / Réflecteur interchangeable / Reflector intercambiabile / Riflettore intercambiabile / Wisselreflector / Utskiftbar reflektor / Utbytbar reflektor / Сменный отражатель / Змінний відбивач / عاكس قابل للإستبدال

SSP  
SP  
MFL  
FL  
WFL



## Iqona ILM

Zubehör  
 Accessoires  
 Accessoires  
 Accesorios  
 Accessori  
 Accessoires  
 Tillbehör  
 Tillbehör  
 Wyposażenie dodatkowe  
 Принадлежность  
 Приладдя  
 ملحقات تكميلية



Wechselreflektor / Interchangeable reflector / Réflecteur interchangeable / Reflector intercambiable / Riflettore intercambiabile /  
 Wisselreflector / Utskiftbar reflektor / Utbytbar reflektor / Сменный отражатель / Змінний відбивач / عاكس قابل للإستبدال  
 SSP  
 SP  
 MFL  
 FL  
 WFL

**DE** Hierzu gehören die allgemeinen Montagehinweise (62BD0012). Technische Änderungen vorbehalten! Vor Montage/Inbetriebnahme die Anleitungen lesen und für den späteren Gebrauch aufbewahren. **EN** This includes the general mounting instructions (62BD0012) Subject to technical alterations! Before mounting/putting into operation read the instructions and keep them for later use. **FR** Les instructions de montage générales (62BD0012) font partie de ces instructions. Sous réserve de modification technique! Avant le montage/la mise en service, lire la notice et la conserver pour l'utilisation ultérieure. **ES** Esto incluye los avisos generales de montaje (62BD0012). ¡Nos reservamos el derecho de realizar modificaciones técnicas! Antes del montaje/puesta en servicio, leer las instrucciones y guardarlas para un uso posterior. **IT** Queste comprendono le istruzioni generali per il montaggio (62BD0012). Il prodotto potrebbe subire modifiche tecniche! Antes del montaje/puesta en servicio, leer las instrucciones y guardarlas para un uso posterior. **NL** Hiertoe behoren de algemene montage-instructies (62BD0012). Technische veranderingen! Voor de montage/ingebruikneming de handleiding lezen en bewaren voor later gebruik. **NO** Dette omfatter også de generelle monteringshenvisningene (62BD0012). Tekniske endringer forbeholdes! Les veiledningen før bruk/igangsetting og oppbevar denne for senere bruk. **SE** Hit hör även de allmänna monteringsanvisningarna (62BD0012). Vi förbehåller oss rätten till tekniska ändringar! Läs instruktionen före montering/ idrifttagande och spara den för senare bruk. **PL** Należą do tego ogólne wytyczne montażowe (62BD0012). Zmiany techniczne zastrzeżone! Przed przystąpieniem do montażu / rozruchu należy przeczytać niniejszą instrukcję oraz zachować ją do przyszłego użytku. **RU** К ним относятся общие указания по выполнению монтажа (62BD0012). Оставляем за собой право на внесение изменений, обусловленных модернизацией! До начала монтажа/ввода в эксплуатацию прочитайте это руководство и храните его для последующего использования. **UA** К ним относятся общие указания по выполнению монтажа (62BD0012). залишаємо за собою право на зміни, зумовлені модернізацією! Перед початком монтажу/ введення в експлуатацію прочитайте, будь ласка, це керівництво та ретельно зберігайте його для майбутнього використання. **ARAB** الرجاء مراعاة أن إرشادات التركيب العامة (62BD0012) تابعة لهذا البيان. نحتفظ بالحق في إدخال تغييرات تقنية! الرجاء قراءة الإرشادات قبل البدء في التركيب/ التشغيل لأول مرة، كما يجب الحفاظ على الإرشادات للرجوع إليها عند الحاجة في وقت لاحق.