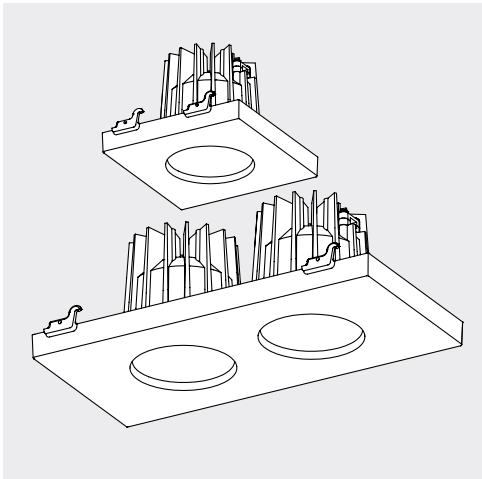


## Lightstripe LEL

06LEL .....-...

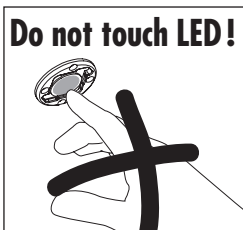
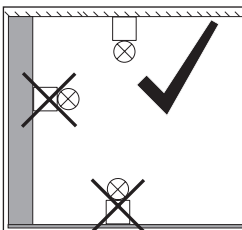
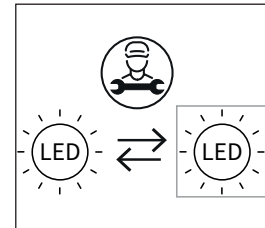
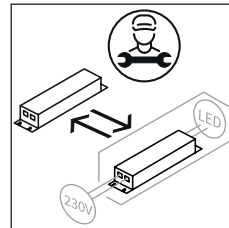
48LEL .....-...



Anleitung  
Instructions  
Notice  
Instrucciones  
Istruzioni  
Handleiding  
Veiledning  
Instruktioner  
Instrukcja  
Руководство  
Керівництво  
تعليمات  
说明书

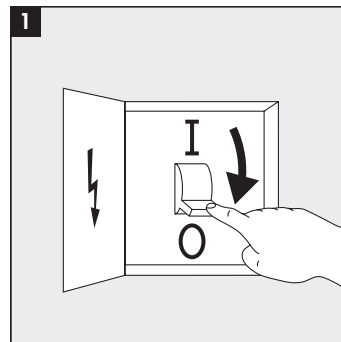
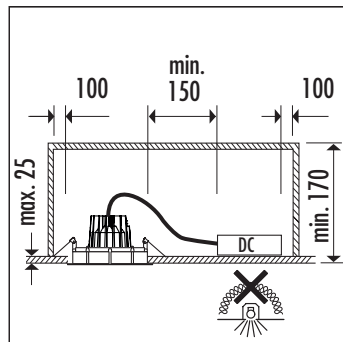
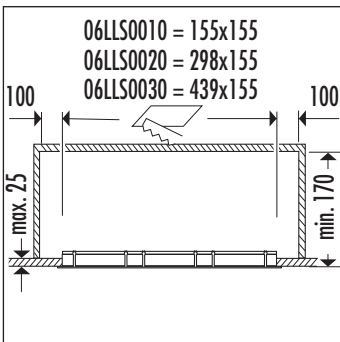
EAR 80418

220-240 V, 50/60 Hz	LED	IP20		CE	1er 0.7 kg	2er 1.2 kg
------------------------	-----	------	--	----	---------------	---------------

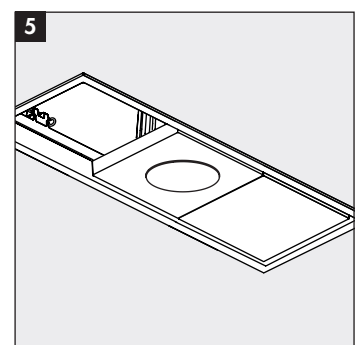
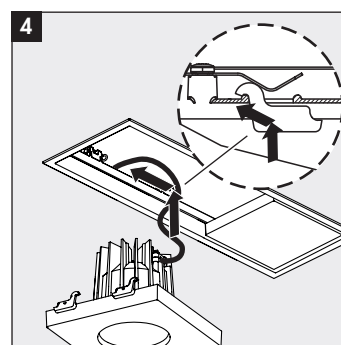
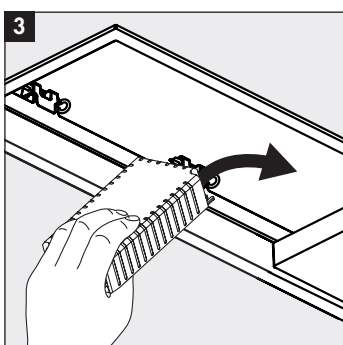
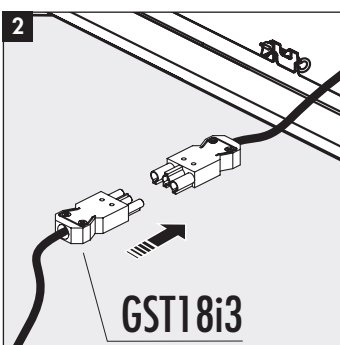
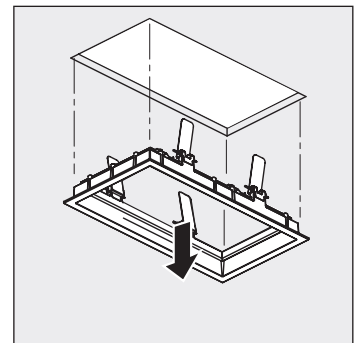
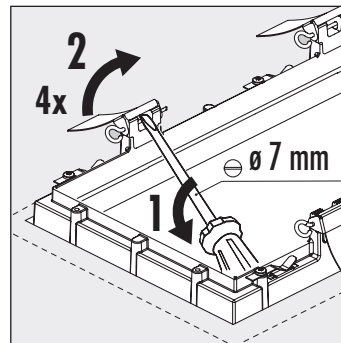
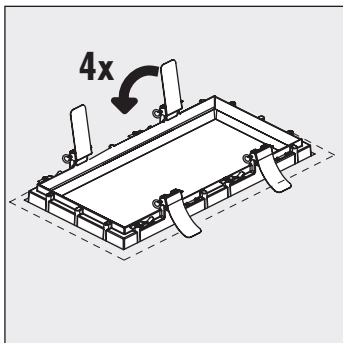
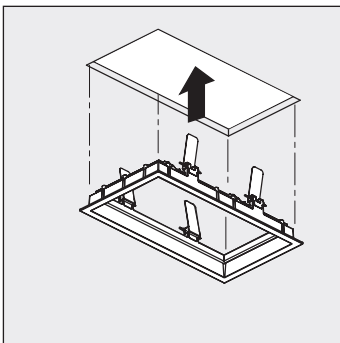


Dieses Produkt enthält eine Lichtquelle der Energieeffizienzklasse D, E oder G.  
This product contains a light source of energy efficiency class D, E or G.  
Ce produit contient une source lumineuse de classe d'efficacité D, E ou G.  
Este producto contiene una fuente de luz, cuya eficiencia energética es de la clase D, E o G.  
La sorgente luminosa di questo prodotto è di classe di efficienza D, E o G.

830/835/840 = D 927/930/940 = E N27 = F Meat/NMeat = G



### Assembly and disassembly: 06LLS....



**DE** Hierzu gehören die allgemeinen Montagehinweise (62BD0012). Technische Änderungen vorbehalten! Vor Montage/Inbetriebnahme die Anleitungen lesen und für den späteren Gebrauch aufbewahren. **EN** This includes the general mounting instructions (62BD0012) Subject to technical alterations! Before mounting/putting into operation read the instructions and keep them for later use. **FR** Les instructions de montage générales (62BD0012) font partie de ces instructions. Sous réserve de modification technique! Avant le montage/la mise en service, lire la notice et la conserver pour l'utilisation ultérieure. **ES** Esto incluye los avisos generales de montaje (62BD0012). ¡Nos reservamos el derecho de realizar modificaciones técnicas! Antes del montaje/puesta en servicio, leer las instrucciones y guardarlas para un uso posterior. **IT** Queste comprendono le istruzioni generali per il montaggio (62BD0012). Il prodotto potrebbe subire modifiche tecniche! Antes del montaje/puesta en servicio, leer las instrucciones y guardarlas para un uso posterior. **NL** Hierfoe behoren de algemene montage-instructies (62BD0012). Technische veranderingen! Voor de montage/ingebruikneming de handleiding lezen en bewaren voor later gebruik. **NO** Dette omfatter også de generelle monteringshensvingene (62BD0012). Tekniske endringer forbeholdes! Les veiledningen før bruk/igangsetting og oppbevar denne for senere bruk. **SE** Hit hör även de allmänna monteringsanvisningarna (62BD0012). Vi förbehåller oss rätten till tekniska ändringar! Läs instruktionen före montering/idrifttagande och spara den för senare bruk. **PL** Należą do tego ogólne wytyczne montażowe (62BD0012). Zmiany techniczne zastrzeżone! Przed przystąpieniem do montażu / rozruchu należy przeczytać niniejszą instrukcję oraz zachować ją do przyszłego użytku. **RU** К ним относятся общие указания по выполнению монтажа (62BD0012). Оставляем за собой право на внесение изменений, обусловленных модернизацией! До начала монтажа/ввода в эксплуатацию прочитайте это руководство и храните его для последующего использования. **UA** К ним относятся общие указания по выполнению монтажа (62BD0012). залишаємо за собою право на зміни, зумовлені модернізацією! Перед початком монтажу/введення в експлуатацію прочитайте, будь ласка, це керівництво та ретельно зберігайте його для майбутнього використання.

**ARAB** الرجاء مراعاة أن إرشادات التركيب العامة (62BD0012) تابعة لهذا البيان. نحتفظ بالحق في إدخال تغييرات تقنية! الرجاء قراءة الإرشادات قبل البدء في التركيب/التشغيل لأول مرة، كما يجب الحفاظ على الإرشادات للرجوع إليها عند الحاجة في وقت لاحق.

**CN** 包括一般安装说明 (62BD0012)。保留技术修订权！在安装/投入运行之前阅读说明书并妥善保存以备日后使用。