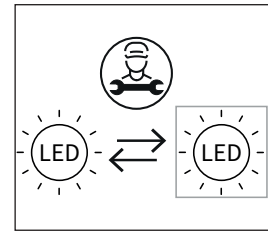
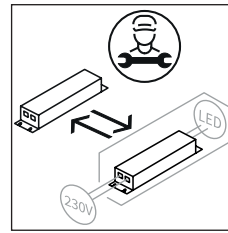




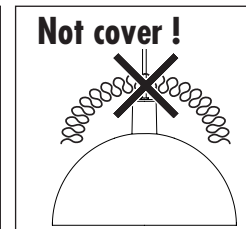
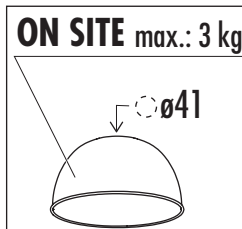
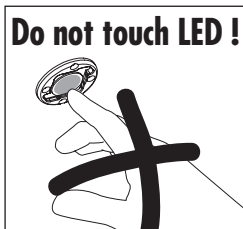
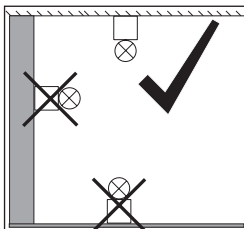
Anleitung
Instructions
Notice
Instrucciones
Istruzioni
Handleiding
Veiledning
Instruktioner
Instrukcja
Руководство
Керівництво
تعليمات

EAR 80418

Lizzy LMP 07LMP-... 48LMP-...

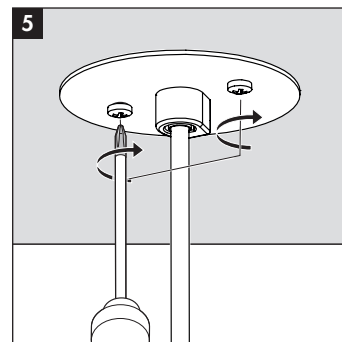
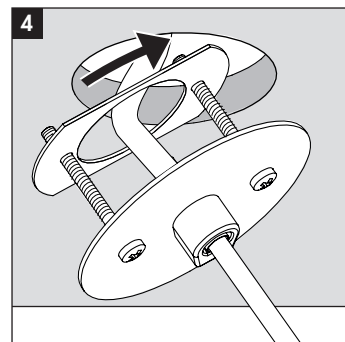
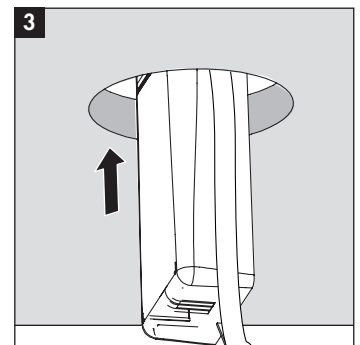
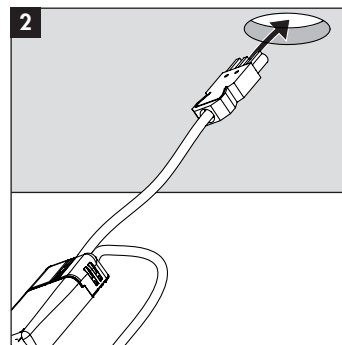
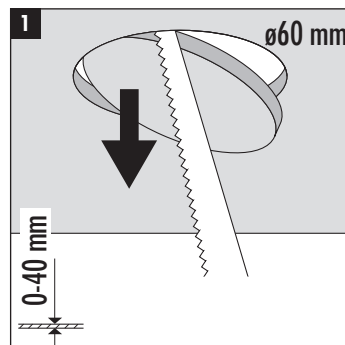
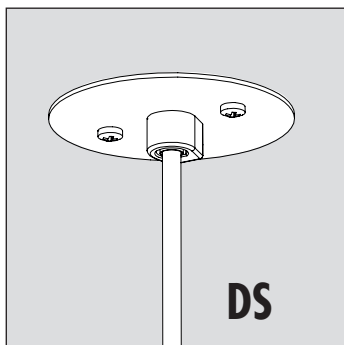
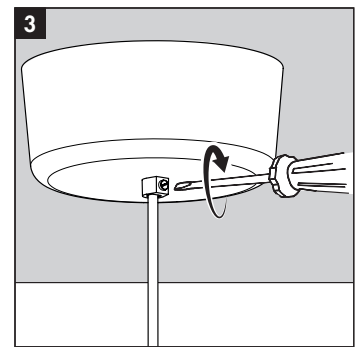
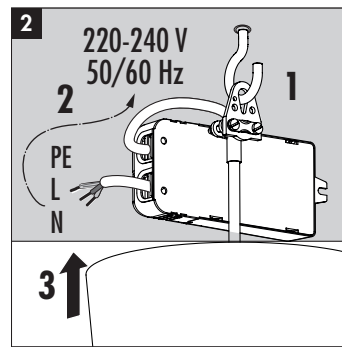
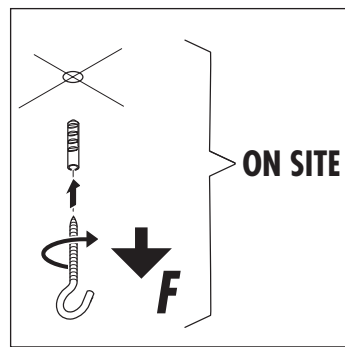
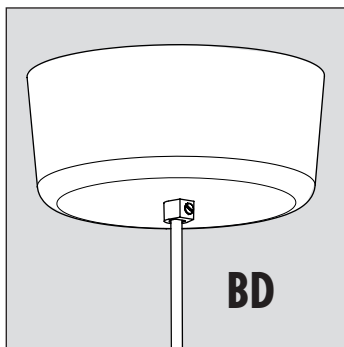
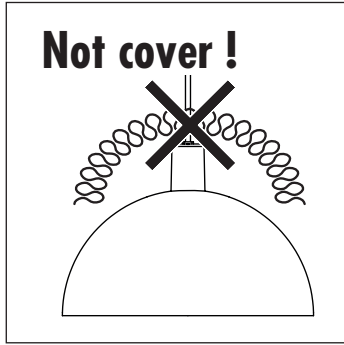
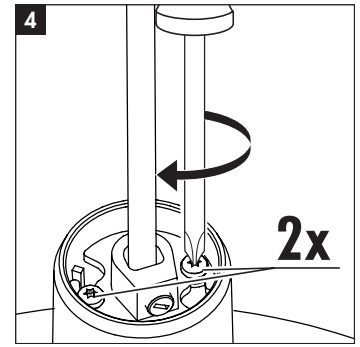
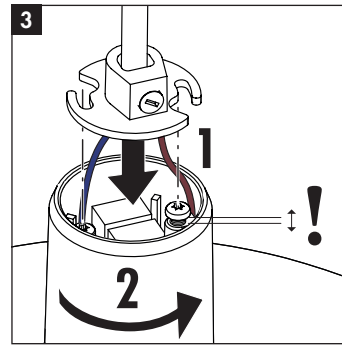
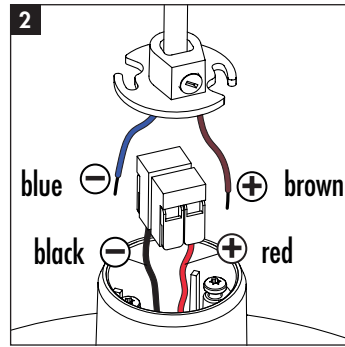
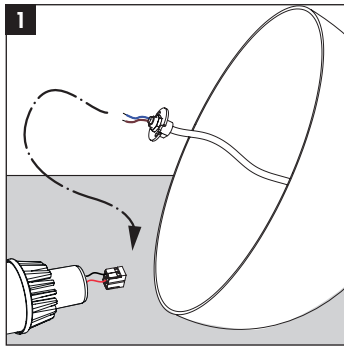


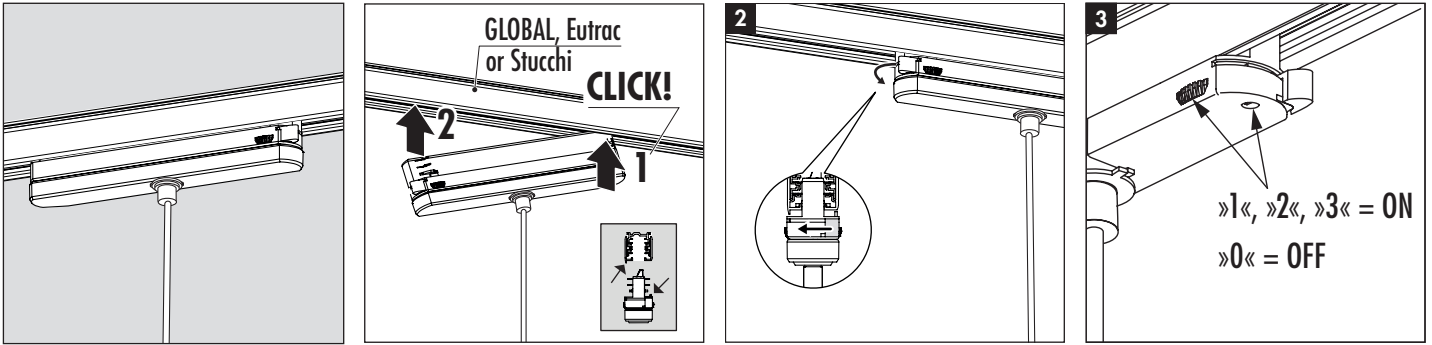
Dieses Produkt enthält eine Lichtquelle der Energieeffizienzklasse D, E, F oder G.
This product contains a light source of energy efficiency class D, E, F or G.
Ce produit contient une source lumineuse de classe d'efficacité D, E, F ou G.
Este producto contiene una fuente de luz, cuya eficiencia energética es de la clase D, E, F o G.
La sorgente luminosa di questo prodotto è di classe di efficienza D, E, F o G.
830/835/840 = D 927/930/940 = E N27 = F Meat/NMeat = G



Brilliant	$I_{max} / 550 \text{ mA}$	$P_{max} = 21 \text{ W}$	Versorgungseinheit/Supply unit/Blocs d'alimentation/Unidad de suministro/ Unità di alimentazione/Stroomvoor zieningseenheid/Forsyningsenheta/ Strömförsörjningsaggregat/Zasilacz/Блок питания от сети/Блок живлення від електричної мережі/ وحدة التغذية 220-240 V, 50/60 Hz $U_{out} = 60 \text{ V dc}$
830/840/927/ 930/N27/NMeat	$I_{max} / 800 \text{ mA}$	$P_{max} = 31 \text{ W}$	

	+		BD		250 mA	07LMP20203-...	1.5 kg
					350 mA	07LMP20202-...	
					450 mA	07LMP20201-...	
					550 mA	07LMP20200-...	
			DS		250 mA	07LMP20303-...	1.0 kg
					350 mA	07LMP20302-...	
					450 mA	07LMP20301-...	
					550 mA	07LMP20300-...	
					800 mA	07LMP20304-...	
			AD		250 mA	07LMP20103-...	0.7 kg
					350 mA	07LMP20102-...	
					450 mA	07LMP20101-...	
550 mA	07LMP20100-...						
800 mA	07LMP20104-...						

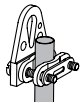
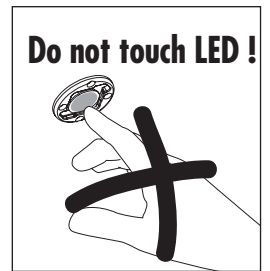
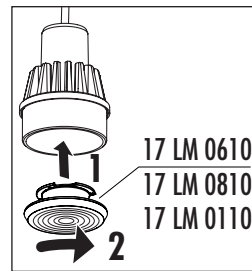
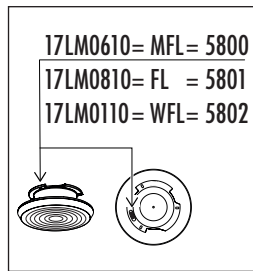
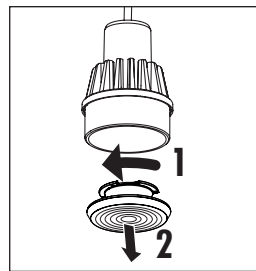




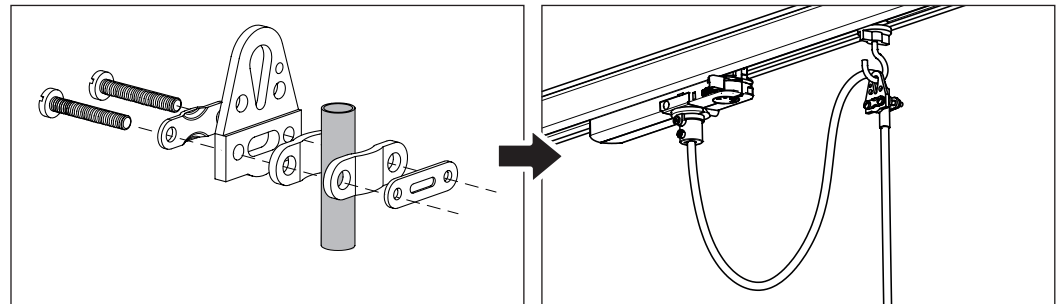
Zubehör
Accessories
Accessoires
Accesorios
Accessori
Accessoires
Tilbehør
Tilbehør
Wyposażenie dodatkowe
Принадлежность
Приладдя
ملحقات تكميلية



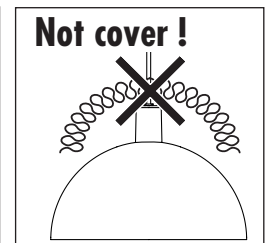
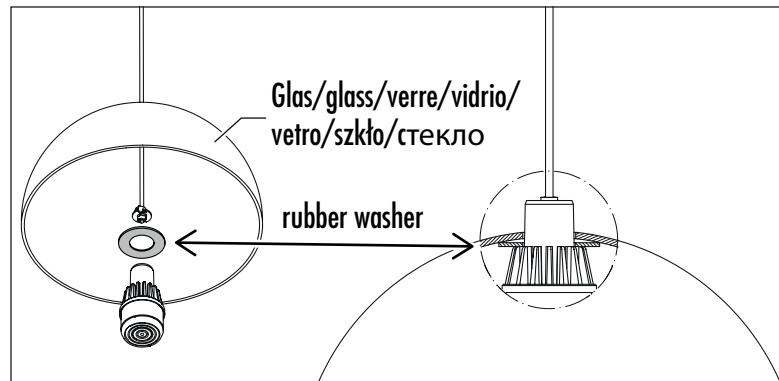
MFL 17LM0610
FL 17LM0810
WFL 17LM0110



17LM1000



17LM1001



DE Hierzu gehören die allgemeinen Montagehinweise (62BD0012). Technische Änderungen vorbehalten! Vor Montage/Inbetriebnahme die Anleitungen lesen und für den späteren Gebrauch aufbewahren. **EN** This includes the general mounting instructions (62BD0012) Subject to technical alterations! Before mounting/putting into operation read the instructions and keep them for later use. **FR** Les instructions de montage générales (62BD0012) font partie de ces instructions. Sous réserve de modification technique! Avant le montage/la mise en service, lire la notice et la conserver pour l'utilisation ultérieure. **ES** Esto incluye los avisos generales de montaje (62BD0012). ¡Nos reservamos el derecho de realizar modificaciones técnicas! Antes del montaje/puesta en servicio, leer las instrucciones y guardarlas para un uso posterior. **IT** Queste comprendono le istruzioni generali per il montaggio (62BD0012). Il prodotto potrebbe subire modifiche tecniche! Antes del montaje/puesta en servicio, leer las instrucciones y guardarlas para un uso posterior. **NL** Hiertoe behoren de algemene montage-instructies (62BD0012). Technische veranderingen! Voor de montage/ingebruikneming de handleiding lezen en bewaren voor later gebruik. **NO** Dette omfatter også de generelle monteringshensvisningene (62BD0012). Tekniske endringer forbeholdes! Les veiledningen før bruk/igangsetting og oppbevar denne for senere bruk. **SE** Hit hör även de allmänna monteringsanvisningarna (62BD0012). Vi förbehåller oss rätten till tekniska ändringar! Läs instruktionen före montering/idrifttagande och spara den för senare bruk. **PL** Należą do tego ogólne wytyczne montażowe (62BD0012). Zmiany techniczne zastrzeżone! Przed przystąpieniem do montażu / rozruchu należy przeczytać niniejszą instrukcję oraz zachować ją do przyszłego użytku. **RU** К ним относятся общие указания по выполнению монтажа (62BD0012). Оставляем за собой право на внесение изменений, обусловленных модернизацией! До начала монтажа/ввода в эксплуатацию прочитайте это руководство и храните его для последующего использования. **UA** К ним относятся общие указания по выполнению монтажа (62BD0012). залишаємо за собою право на зміни, зумовлені модернізацією! Перед початком монтажу/введення в експлуатацію прочитайте, будь ласка, це керівництво та ретельно зберігайте його для майбутнього використання.

ARAB الرجاء مراعاة أن إرشادات التركيب العامة (62BD0012) تابعة لهذه البيان. نحتفظ بالحق في إدخال تغييرات تقنية! الرجاء قراءة الإرشادات قبل البدء في التركيب/التشغيل لأول مرة، كما يجب الحفاظ على الإرشادات للرجوع إليها عند الحاجة في وقت لاحق.