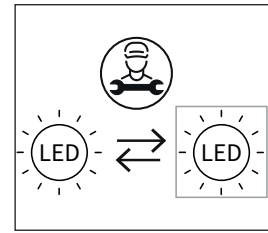
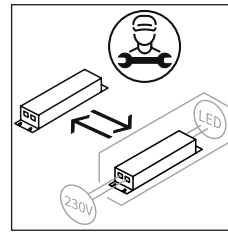




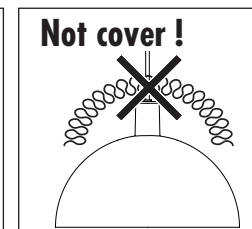
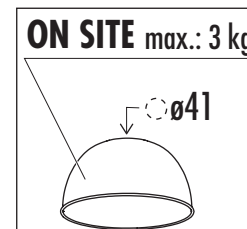
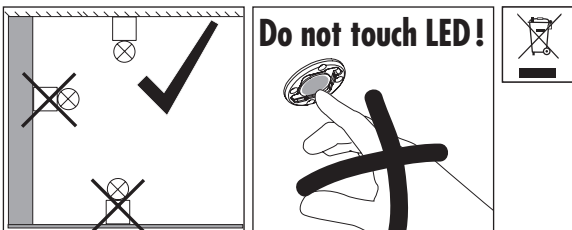
Anleitung  
Instructions  
Notice  
Instrucciones  
Istruzioni  
Handleiding  
Veiledning  
Instruktioner  
Instrukcja  
Руководство  
Керівництво  
تعليمات

EAR 80418

## Lizzy LMP 07LMP .....-... 48LMP .....-...



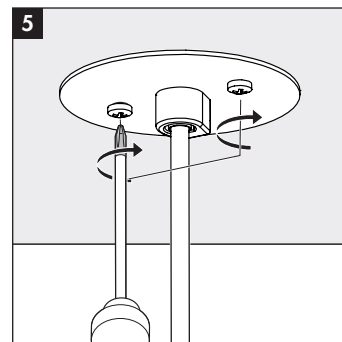
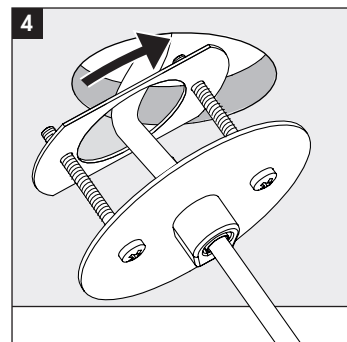
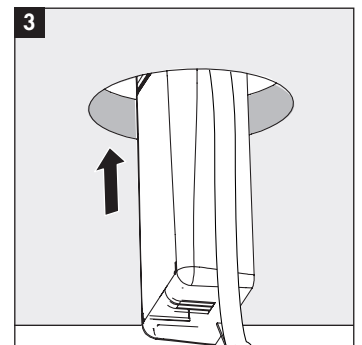
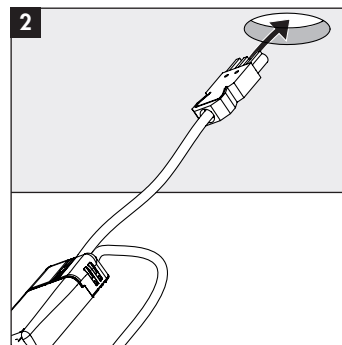
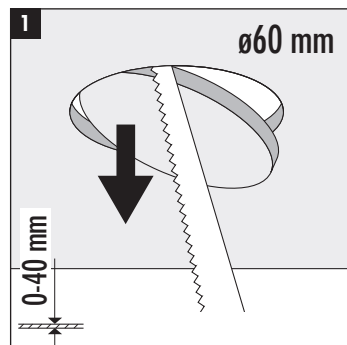
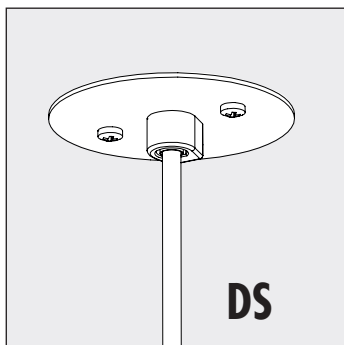
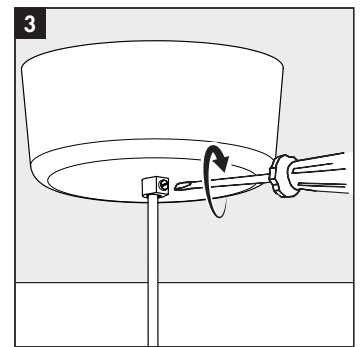
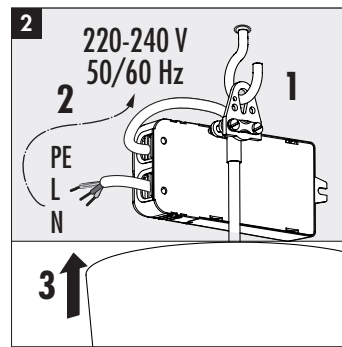
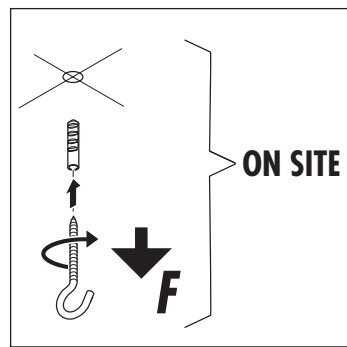
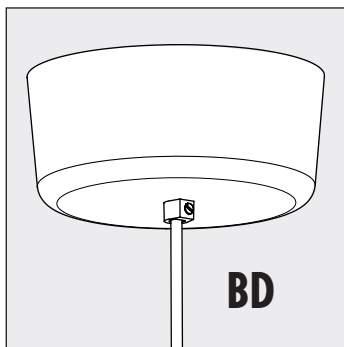
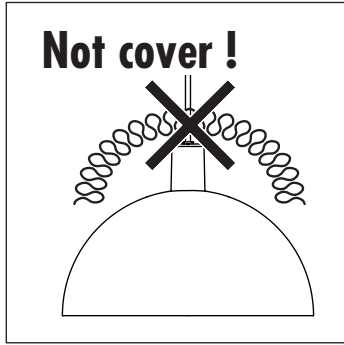
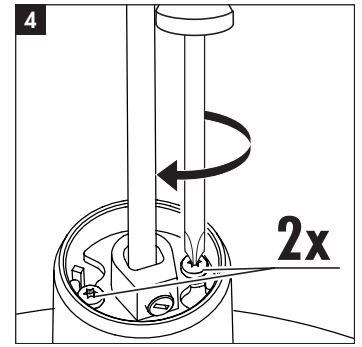
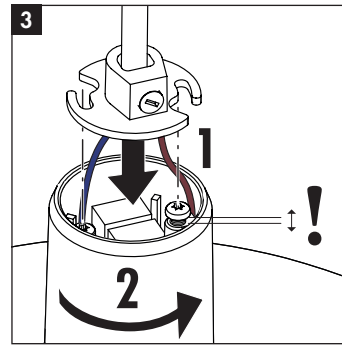
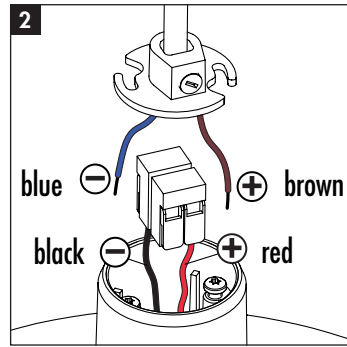
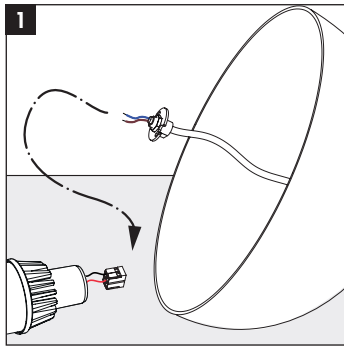
Dieses Produkt enthält eine Lichtquelle der Energieeffizienzklasse D, E, F oder G.  
This product contains a light source of energy efficiency class D, E, F or G.  
Ce produit contient une source lumineuse de classe d'efficacité D, E, F ou G.  
Este producto contiene una fuente de luz, cuya eficiencia energética es de la clase D, E, F o G.  
La sorgente luminosa di questo prodotto è di classe di efficienza D, E, F o G.  
830/835/840 = D 927/930/940 = E N27 = F Meat/NMeat = G

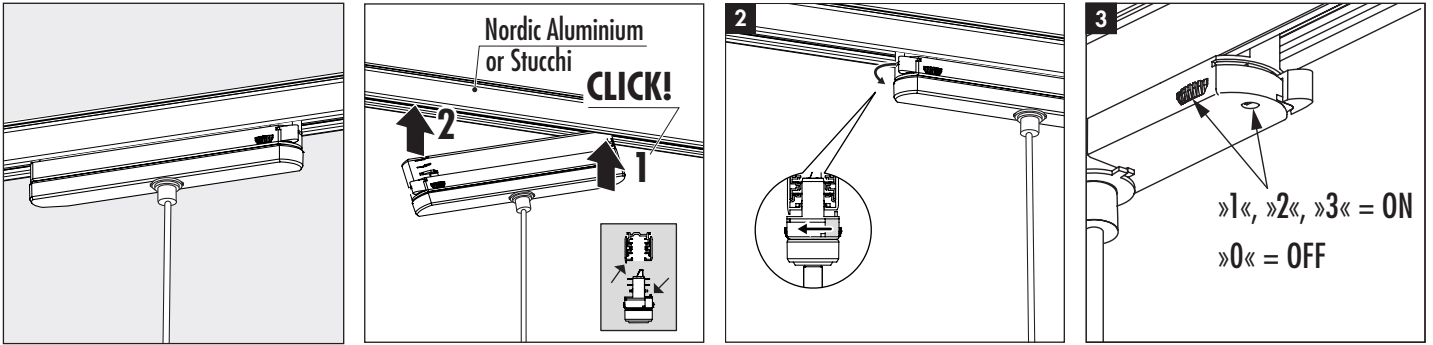


Brilliant	$I_{max} / 550 \text{ mA}$	$P_{max} = 21 \text{ W}$	Versorgungseinheit/Supply unit/Blocs d'alimentation/Unidad de suministro/ Unità di alimentazione/Stroomvoorzieningseenheid/Forsyningsenheta/ Strömförsörjningsaggregat/Zasilacz/Блок питания от сети/Блок живлення від електричної мережі/ وحدة التغذية 220-240 V, 50/60 Hz $U_{out} = 60 \text{ V dc}$
830/840/927/ 930/N27/NMeat	$I_{max} / 800 \text{ mA}$	$P_{max} = 31 \text{ W}$	

	+		BD	250 mA	07LMP20203-...	1.5 kg
				350 mA	07LMP20202-...	
				450 mA	07LMP20201-...	
				550 mA	07LMP20200-...	
			DS	250 mA	07LMP20303-...	1.0 kg
				350 mA	07LMP20302-...	
				450 mA	07LMP20301-...	
				550 mA	07LMP20300-...	
				800 mA	07LMP20304-...	
			AD	250 mA	07LMP20103-...	0.7 kg
				350 mA	07LMP20102-...	
				450 mA	07LMP20101-...	
550 mA	07LMP20100-...					
800 mA	07LMP20104-...					

# Lizzy LMP

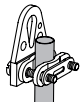
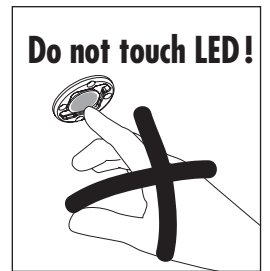
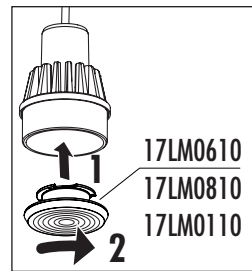
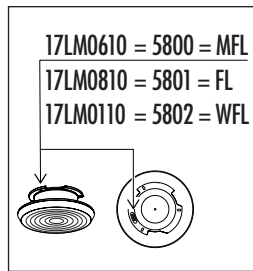
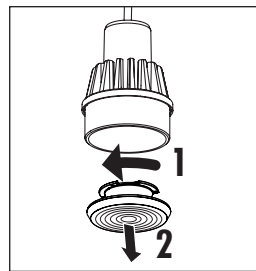




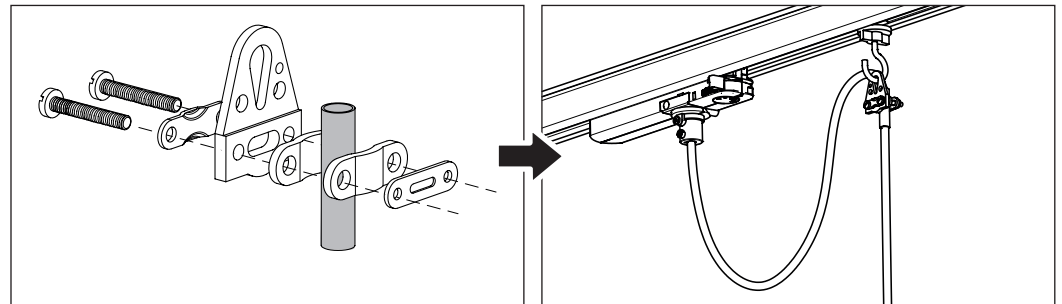
Zubehör  
 Accessories  
 Accessoires  
 Accesorios  
 Accessori  
 Accessoires  
 Tillbehör  
 Tillbehör  
 Wyposażenie dodatkowe  
 Принадлежность  
 Приладдя  
 ملحقات تكميلية



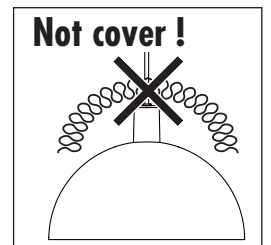
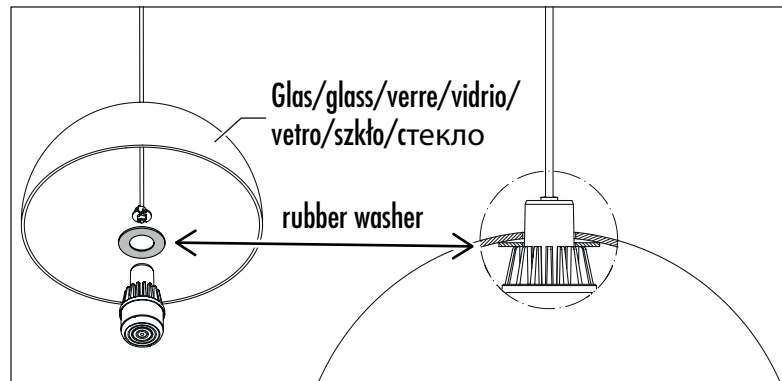
MFL 17LM0610  
 FL 17LM0810  
 WFL 17LM0110



17LM1000



17LM1001



**DE** Hierzu gehören die allgemeinen Montagehinweise (62BD0012). Technische Änderungen vorbehalten! Vor Montage/Inbetriebnahme die Anleitungen lesen und für den späteren Gebrauch aufbewahren. **EN** This includes the general mounting instructions (62BD0012) Subject to technical alterations! Before mounting/putting into operation read the instructions and keep them for later use. **FR** Les instructions de montage générales (62BD0012) font partie de ces instructions. Sous réserve de modification technique! Avant le montage/la mise en service, lire la notice et la conserver pour l'utilisation ultérieure. **ES** Esto incluye los avisos generales de montaje (62BD0012). ¡Nos reservamos el derecho de realizar modificaciones técnicas! Antes del montaje/puesta en servicio, leer las instrucciones y guardarlas para un uso posterior. **IT** Queste comprendono le istruzioni generali per il montaggio (62BD0012). Il prodotto potrebbe subire modifiche tecniche! Antes del montaje/puesta en servicio, leer las instrucciones y guardarlas para un uso posterior. **NL** Hiertoe behoren de algemene montage-instructies (62BD0012). Technische veranderingen! Voor de montage/ingebruikneming de handleiding lezen en bewaren voor later gebruik. **NO** Dette omfatter også de generelle monteringshensvisningene (62BD0012). Tekniske endringer forbeholdes! Les veiledningen før bruk/igangsetting og oppbevar denne for senere bruk. **SE** Hit hör även de allmänna monteringsanvisningarna (62BD0012). Vi förbehåller oss rätten till tekniska ändringar! Läs instruktionen före monterings/ idrifttagande och spara den för senare bruk. **PL** Należą do tego ogólne wytyczne montażowe (62BD0012). Zmiany techniczne zastrzeżone! Przed przystąpieniem do montażu / rozruchu należy przeczytać niniejszą instrukcję oraz zachować ją do przyszłego użytku. **RU** К ним относятся общие указания по выполнению монтажа (62BD0012). Оставляем за собой право на внесение изменений, обусловленных модернизацией! До начала монтажа/ввода в эксплуатацию прочитайте это руководство и храните его для последующего использования. **UA** К ним относятся общие указания по выполнению монтажа (62BD0012). залишаємо за собою право на зміни, зумовлені модернізацією! Перед початком монтажу/ введення в експлуатацію прочитайте, будь ласка, це керівництво та ретельно зберігайте його для майбутнього використання.

**ARAB** الرجاء مراعاة أن إرشادات التركيب العامة (62BD0012) تابعة لهذه البيان. نحتفظ بالحق في إدخال تغييرات تقنية! الرجاء قراءة الإرشادات قبل البدء في التركيب/التشغيل لأول مرة، كما يجب الحفاظ على الإرشادات للرجوع إليها عند الحاجة في وقت لاحق.