

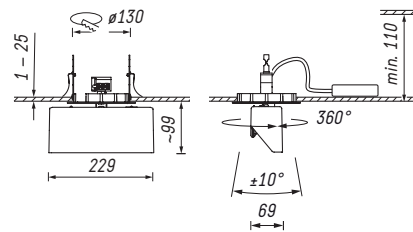


100 % recyclingfähig,
keine Verbundwerkstoffe,
einfache Zerlegbarkeit.

Navo NMR



- Lichttechnik LED
- Richtfluter
- Werkzeugloser Einbau in die Decke
- Boden- und Wandmontage nicht zulässig
- Dreh- und schwenkbar (360°/±10°)
- Inklusive Reflektor DF-NB oder WW
- Inklusive Versorgungseinheit
- Netzanschluss über Wieland-Stecker GST18i3; Leitungslänge L=0,5 m
- DALI oder INspire-Lichtsteuerung auf Anfrage (INspire-Lichtsteuerung in Metalldecken nicht möglich)
- Farben: weiß, anthrazit, silber



	Leistungsstufe					
	27 W		31 W		35 W	
	Lichtstrom [lm]	System Effizienz [lm/W]	Lichtstrom [lm]	System Effizienz [lm/W]	Lichtstrom [lm]	System Effizienz [lm/W]
CRI						
Lichtfarbe						
830	3444	128	3851	124	4244	121
840	3616	134	4044	130	4455	127
927	2805	104	3136	101	3457	98
N27	2079	76	2316	74	2546	71
930	2951	109	3299	106	3636	103
940	3100	115	3467	112	3988	113
<i>Brilliant</i> <i>[930=Best color/ Best White]</i>	2811	104	3130	101	3436	98
<i>Meat</i>	-	-	-	-	-	-
<i>NMeat</i>	-	-	-	-	-	-

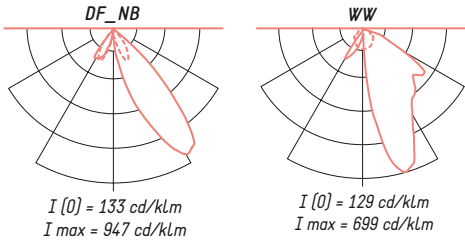
Lichttechnische Werte

Maximal mögliche, optional erhältliche Anschlussleistung: 41 W.

Gemäß IEC 62722-1 weichen die angegebenen Bemessungswerte des Gesamtlichtstroms und der elektrischen Leistung nicht um mehr als 10 % ab.

Die Werte gelten für die Leuchte mit NB-DF-Reflektor, bei dem Reflektor WW können die Werte +/- 5 % abweichen.

Die Angaben zu den Lichttechnischen Werten beziehen sich auf die gesamte Leuchte. Dies ist ein Beispiel für eine Systemauslegung. Es gibt weitere Möglichkeiten die Leuchte zu bestücken – zu diesen optionalen Ausführungen wenden Sie sich bitte an info@ansorg.de.

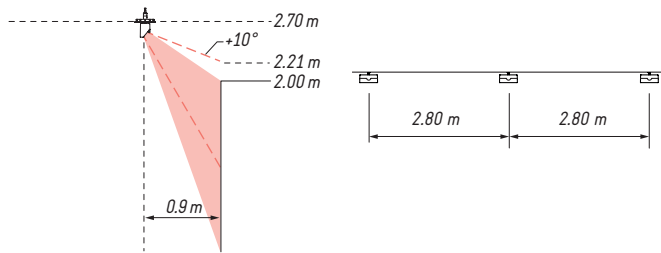


Planungshinweis

DF-NB

bevorzugte Deckenhöhe 2,70 m

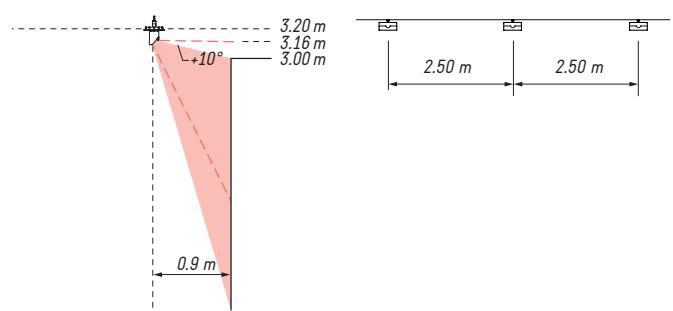
Abstand der Leuchten



WW

bevorzugte Deckenhöhe 3,20 m

Abstand der Leuchten



Technische Informationen

Informationen	Werte
Anschlussdaten	220-240 V, 50/60 Hz (110-277 V auf Anfrage)
Gewicht	ca. 1,0 kg
Farbtoleranz	3SDCM (MacAdam)
Lichtstromerhalt	L80/B10 ≥ 50.000h, Ta 25 °C L90/B50 ≥ 50.000h, Ta 25 °C
Ausfallrate	C0/B10 ≥ 50.000h, Ta 25 °C
Photobiologische Sicherheit	RG1
Anzahl pro Sicherungsautomat B 16A	25
Schutzklasse	1
Schutzart	IP20
Prüfzeichen	EAC