

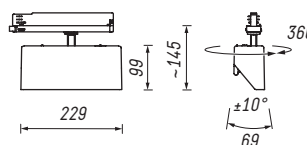
Navo NMT



100 % recyclingfähig,
keine Verbundwerkstoffe,
einfache Zerlegbarkeit.



- Lichttechnik LED
- Werkzeuglose Befestigung mit Adapter für 3-Phasen-Stromschiene (Global, Eutrac oder Stucchi)
- Boden- und Wandmontage nicht zulässig
- Dreh- und schwenkbar (360°/±10°)
- Inklusive Reflektor DF-NB oder WW
- Inklusive Versorgungseinheit
- DALI-Lichtsteuerung auf Anfrage (nicht möglich mit Eutrac-Stromschiene)
- Farben: weiß, anthrazit, silber



	Leistungsstufe							
	27 W		31 W		35 W		40 W	
	Lichtstrom [lm]	System Effizienz [lm/W]	Lichtstrom [lm]	System Effizienz [lm/W]	Lichtstrom [lm]	System Effizienz [lm/W]	Lichtstrom [lm]	System Effizienz [lm/W]
CRI								
Lichtfarbe								
830	3444	128	3851	124	4244	121	4795	115
840	3616	134	4044	130	4455	127	5034	121
927	2805	104	3136	101	3457	98	3905	94
N27	2079	76	2316	74	2546	71	2862	68
930	2951	109	3299	106	3636	103	4108	99
940	3100	115	3467	112	3988	113	4316	104
<i>Brilliant</i> <i>[930=Best color/ Best White]</i>	2811	104	3130	101	3436	98	3858	93
<i>Meat</i>	-	-	-	-	-	-	-	-
<i>NMeat</i>	-	-	-	-	-	-	-	-

Lichttechnische Werte

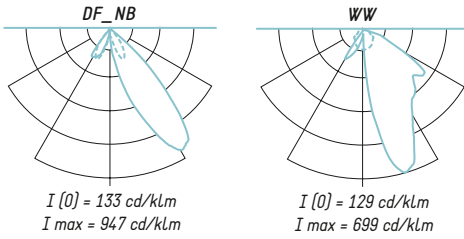
Maximal mögliche, optional erhältliche Anschlussleistung: 41 W.

Gemäß IEC 62722-1 weichen die angegebenen Bemessungswerte des Gesamtlichtstroms und der elektrischen Leistung nicht um mehr als 10% ab.

Die Werte gelten für die Leuchte mit NB-DF-Reflektor, bei dem Reflektor WW können die Werte +/- 5% abweichen.

Die Angaben zu den lichttechnischen Werten beziehen sich auf die gesamte Leuchte. Dies ist ein Beispiel für eine Systemauslegung.

Es gibt weitere Möglichkeiten die Leuchte zu bestücken – zu diesen optionalen Ausführungen wenden Sie sich bitte an info@ansorg.de.

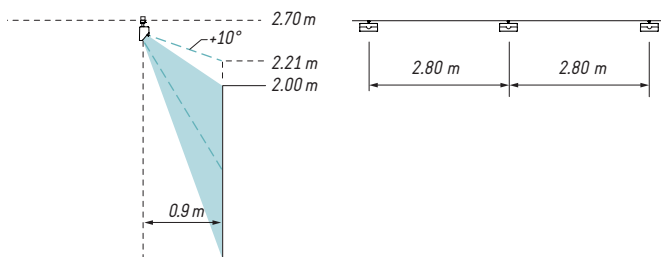


Planungshinweis

DF-NB

bevorzugte Stromschienenhöhe
 2,70 m

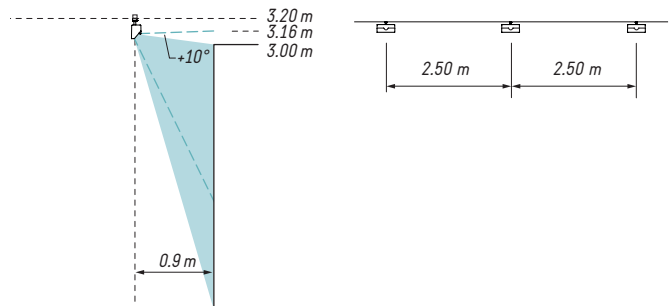
Abstand der Leuchten



WW

bevorzugte Stromschienenhöhe
 3,20 m

Abstand der Leuchten



**Technische
 Informationen**

Informationen	Werte
Anschlussdaten	220-240 V, 50/60 Hz (110-277 V auf Anfrage)
Gewicht	ca. 0,8 kg
Farbtoleranz	3SDCM (MacAdam)
Lichtstromerhalt	L80/B10 $\geq 50.000h$, $T_a 25^\circ C$
	L90/B50 $\geq 50.000h$, $T_a 25^\circ C$
Ausfallrate	C0/B10 $\geq 50.000h$, $T_a 25^\circ C$
Photobiologische Sicherheit	RG1
Anzahl pro Sicherungsautomat B 16A	50
Schutzklasse	2
Schutzart	IP20
Prüfzeichen	ENEC / CB / EAC