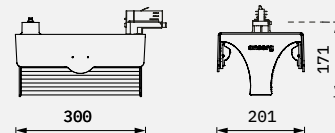


# Navo NSK DDF



- Lichttechnik LED
  - Doppelrichtfluter
  - Werkzeuglose Befestigung mit Adapter für 3-Phasen-Stromschiene
  - Boden- und Wandmontage nicht zulässig
  - Inklusive Reflektor DDF-NB oder DDF-NX
  - Wechselbare Reflektoren
  - Inklusive Versorgungseinheit
  - Ausführung mit DALI auf Anfrage
- Farben: weiß, anthrazit, silber auf Anfrage



- 100% recyclingfähig
- Konzipiert gemäß Ökodesign-Richtlinie (2019/2020/EU)
- Hohe LED Lebensdauer durch effizientes Thermomanagement

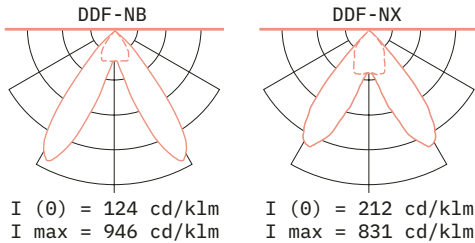


## Lichttechnische Werte

CRI Farb- qualität	Leistungsstufe			
	52 W		68 W	
	Licht- strom [lm]	System- effizienz [lm/W]	Licht- strom [lm]	System- effizienz [lm/W]
830	7684	146	9562	140
840	8090	154	10068	147
927	6260	119	7791	114
930	6613	126	8230	120

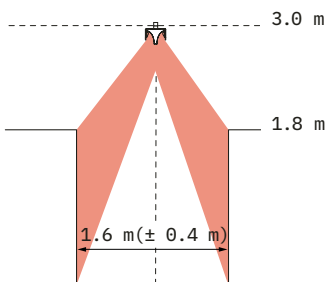
Maximal mögliche, optional erhältliche Anschlussleistung: 68 W.  
Gemäß IEC 62722-1 weichen die angegebenen Bemessungswerte des Gesamtlichtstroms und der elektrischen Leistung nicht um mehr als 10 % ab. Die Angaben

zu den lichttechnischen Werten beziehen sich auf die gesamte Leuchte. Andere Lichtqualitäten auf Anfrage an [info@ansorg.com](mailto:info@ansorg.com). Dieses Produkt enthält eine Lichtquelle der Energieeffizienzklasse D (830/840) oder E(927/930).

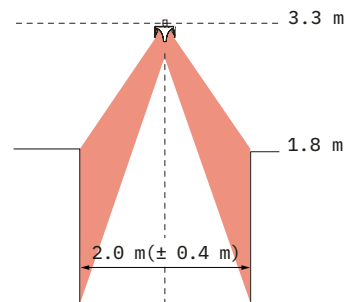


## Planungshinweis

DDF-NB  
bevorzugte  
Stromschienenhöhe



DDF-NX  
bevorzugte  
Stromschienenhöhe



## Technische Informationen

### Informationen

Informationen	Werte
Anschlusswerte	220-240 V, 50/60 Hz (110-277 V auf Anfrage)
Gewicht	ca. 2,2 kg
Farbtoleranz	3SDCM (MacAdam)
Lichtstromerhalt	L80/B10 ≥ 50.000h, Ta 25 °C
	L90/B50 ≥ 50.000h, Ta 25 °C
Ausfallrate	C0/B10 ≥ 50.000h, Ta 25 °C
Photobiologische Sicherheit	RG1
Anzahl pro Sicherungsautomat B 16A	12
Schutzklasse	1
Schutzart	IP20
Prüfzeichen	ENEC / CB

## Optionales Zubehör

### Produkt

Wechselreflektorset (1x Reflektor/1x Lamelle)/DDF-NB, DDF-NX
Endlamellenreflektorset zur seitlichen Entblendung (1 Paar rechts/links)/DDF-NB, DDF-NX
Schutzglas (1 Paar)