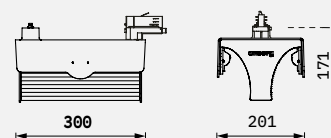


# Navo NSK DDF



- Luminotecnía LED
- Proyector doble asimétrico
- Montaje sin herramientas mediante adaptador a carril trifásico
- No se permite el montaje en el suelo o en la pared
- Incluye reflector DDF-NB o DDF-NX
- Reflectores intercambiables
- Incluye driver
- Control DALI bajo pedido

Colores: blanco, antracita, plata bajo pedido



- 100% reciclable
- Diseñado de conformidad con la Directiva sobre diseño ecológico (2019/2020/UE)
- Larga vida útil de los LED gracias a una gestión térmica eficaz

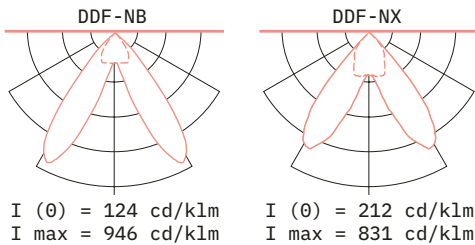


## Datos lumínicos

Calidad de color CRI	Nivel de potencia			
	52 W		68 W	
	Flujo de la luminaria [lm]	Eficiencia sistema [lm/W]	Flujo de la luminaria [lm]	Eficiencia sistema [lm/W]
830	7684	146	9562	140
840	8090	154	10068	147
927	6260	119	7791	114
930	6613	126	8230	120

Máximo posible, carga conectada disponible opcionalmente: 68 W.  
Conforme a IEC 62722-1, los valores nominales indicados del flujo luminoso total y de la potencia eléctrica no deben variar en más del 10 %. Los datos de los

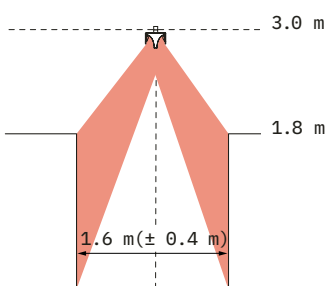
valores lumínicos se refieren a toda la luminaria. Otras calidades de luz a petición a [info@ansorg.com](mailto:info@ansorg.com). Este producto contiene una fuente de luz, cuya eficiencia energética es de la clase D (830/840) o E(927/930).



## Nota de planificación

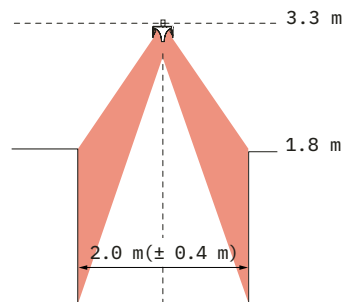
DDF-NB

Altura de montaje  
recomendada



DDF-NX

Altura de montaje  
recomendada



## Datos técnicos

Información	Valores
Datos de conexión	220-240 V, 50/60 Hz (110-277 V a petición)
Peso	aprox. 2,2 kg
Tolerancia de color	3SDCM (MacAdam)
Mantenimiento del flujo luminoso	L80/B10 $\geq$ 50.000h, Ta 25 °C
	L90/B50 $\geq$ 50.000h, Ta 25 °C
Tasa de fallos	C0/B10 $\geq$ 50.000h, Ta 25 °C
Seguridad fotobiológica	RG1
Número por disyuntor de circuito B 16A	12
Clase de protección	1
Tipo de protección	IP20
Marca de certificación	ENEC / CB

## Accesorios opcionales

### Producto

Set de reflectore intercambiables (1x reflectore/1x laminilla)/DDF-NB, DDF-NX
Set de reflectores de laminillas terminales para reducir deslumbramiento lateral (1 par izquierda/derecha)/DDF-NB, DDF-NX
Cristal de protección (1 par)