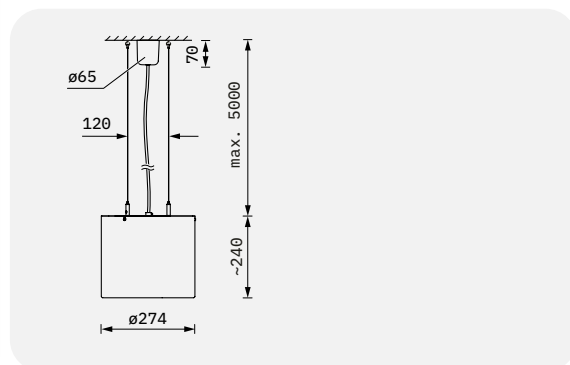


Glorea GLP



- Technique d'éclairage LED
 - Luminaire suspendu avec baldaquin de plafond
 - Suspension à double câble d'acier avec œilletons pour crochets de plafond et avec suspensions à serrage rapide sur le corps du luminaire
 - Câble textile, blanc ou noir
 - Reflecteur MSP (Multi Spot) compris
 - Ballast compris
 - Raccordement au réseau par bornier 3 pôles
 - Version avec DALI sur demande
- Couleurs : blanc, anthracite



- 100% recyclable
- Conçu conformément à la directive sur l'écoconception*1
- Longue durée de vie des LED grâce à une gestion thermique efficace



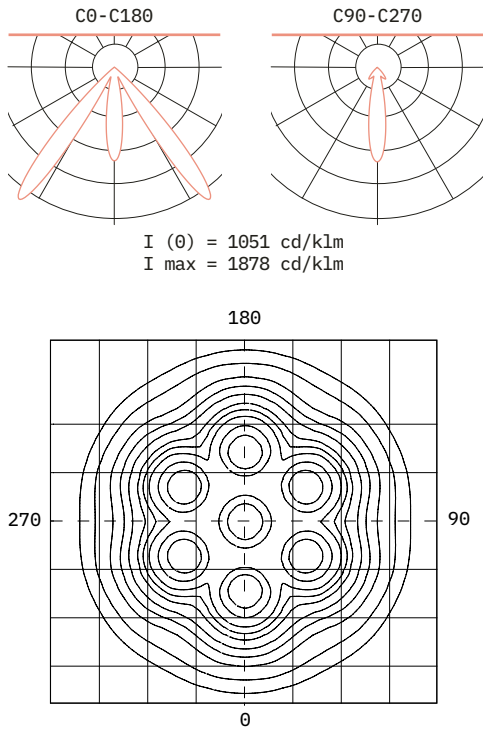
Données photométriques

CRI Qualité des couleurs	Niveau de puissance 38,7 W	
	Flux lumineux du luminaire [lm]	Efficacité système [lm/W]
930 Brilliant HE	5130	132,5
940 Brilliant HE	5410	139,8

Conformément aux normes IEC62722-1 les valeurs de calcul du flux lumineux total et la puissance électrique ne doivent pas diverger de plus de 10%. Les valeurs indiquées en terme de données photométriques se rapportent à ce qui est émis réellement par l'ensemble du luminaire. Autres configurations sur demande à

info@ansorg.com. Ce produit contient une source lumineuse de classe d'efficacité E (930/940).

* 1 : Directive sur l'écoconception (2019/2020/UE)



Données techniques

Informations	Valeurs
Installation	220-240 V, 50/60 Hz (110-277 V sur demande)
Poids	env. 3,5 kg
Tolérance de couleur	3SDCM (MacAdam)
Maintien du flux lumineux	L80/B10 \geq 50.000h, Ta 25 °C L90/B50 \geq 50.000h, Ta 25 °C
Taux de défaillance	C0/B10 \geq 50.000h, Ta 25 °C
Sécurité photobiologique	RG1
Nb max sur disjoncteur 16A courbe B	24
Classe de protection	1
Type de protection	IP20
Marque de certification	ENEC / CB en préparation