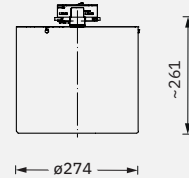


Glorea GLT



- Lichttechnik LED
- Werkzeuglose Befestigung mit Adapter für 3-Phasen-Stromschiene
- Boden- und Wandmontage nicht zulässig
- Inklusive Reflektor MSP (Multi Spot)
- Inklusive Versorgungseinheit
- Ausführung mit DALI auf Anfrage

Farben: weiß, anthrazit



- 100% recyclingfähig
- Konzipiert gemäß Ökodesign-Richtlinie (2019/2020/EU)
- Hohe LED Lebensdauer durch effizientes Thermomanagement

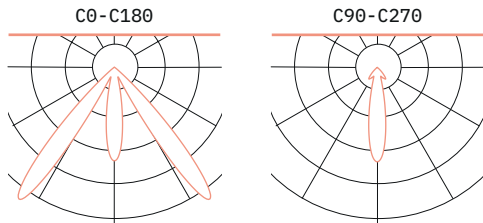


Lichttechnische Werte

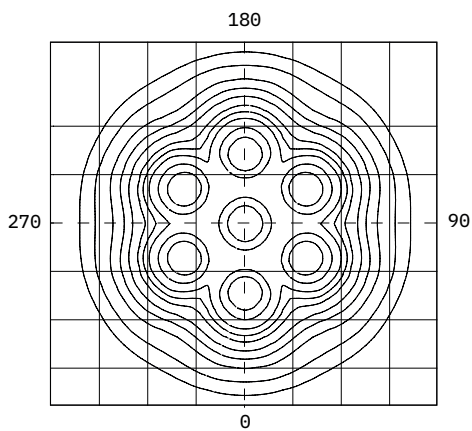
CRI Farb- qualität	Leistungsstufe	
	Licht- strom [lm]	System- effizienz [lm/W]
930 Brilliant HE	5130	132,5
940 Brilliant HE	5410	139,8

Gemäß IEC 62722-1 weichen die angegebenen Bemessungswerte des Gesamtlichtstroms und der elektrischen Leistung nicht um mehr als 10 % ab. Die Angaben zu den lichttechnischen Werten beziehen sich auf die gesamte Leuchte.

Andere Lichtqualitäten auf Anfrage an info@ansorg.com. Dieses Produkt enthält eine Lichtquelle der Energieeffizienzklasse E (930/940).



$I(\theta) = 1051 \text{ cd/klm}$
 $I_{\text{max}} = 1878 \text{ cd/klm}$



Technische Informationen

Informationen	Werte
Anschlusswerte	220-240 V, 50/60 Hz (110-277 V auf Anfrage)
Gewichte	ca. 3,5 kg
Farbtoleranz	3SDCM (MacAdam)
Lichtstromerhalt	L80/B10 \geq 50.000h, Ta 25 °C L90/B50 \geq 50.000h, Ta 25 °C
Ausfallrate	C0/B10 \geq 50.000h, Ta 25 °C
Photobiologische Sicherheit	RG1
Anzahl pro Sicherungsautomat B 16A	24
Schutzklasse	1
Schutzart	IP20
Prüfzeichen	ENEC / CB in Vorbereitung