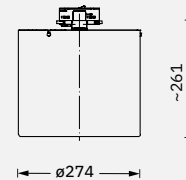


# Glorea GLT



- Luminotecnía LED
  - Montaje sin herramientas mediante adaptador a carril trifásico
  - No se permite el montaje en el suelo o en la pared
  - Incluye reflector MSP (Multi Spot)
  - Incluye driver
  - Control DALI bajo pedido
- Colores: blanco, antracita



- 100% reciclable
- Diseñado de conformidad con la Directiva sobre diseño ecológico (2019/2020/UE)
- Larga vida útil de los LED gracias a una gestión térmica eficaz

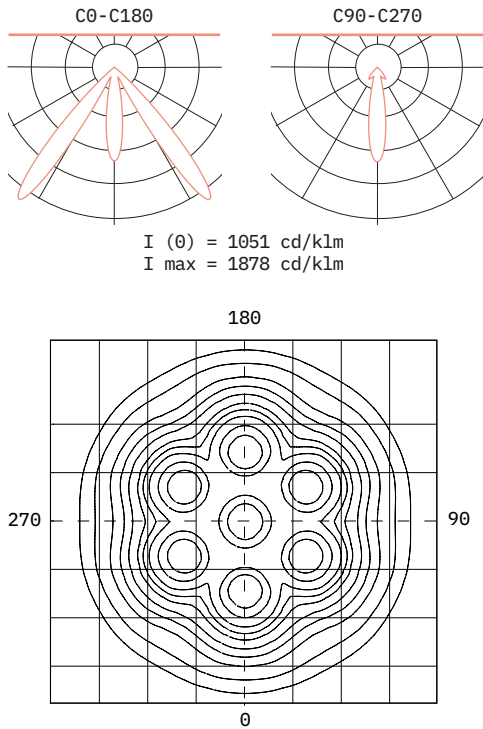


## Datos lumínicos

Calidad de color CRI	Nivel de potencia	
	Flujo de la luminaria [lm]	Eficiencia sistema [lm/W]
930 Brilliant HE	5150	133,1
940 Brilliant HE	5410	139,8

Conforme a IEC 62722-1, los valores nominales indicados del flujo luminoso total y de la potencia eléctrica no deben variar en más del 10 %. Los datos de los valores lumínicos se refieren a toda la luminaria. Otras calidades de luz a petición

a [info@ansorg.com](mailto:info@ansorg.com). Este producto contiene una fuente de luz, cuya eficiencia energética es de la clase E (930/940).



## Datos técnicos

Información	Valores
Datos de conexión	220-240 V, 50/60 Hz (110-277 V a petición)
Peso	aprox. 3,5 kg
Tolerancia de color	3SDCM (MacAdam)
Mantenimiento del flujo luminoso	L80/B10 $\geq$ 50.000h, Ta 25 °C L90/B50 $\geq$ 50.000h, Ta 25 °C
Tasa de fallos	C0/B10 $\geq$ 50.000h, Ta 25 °C
Seguridad fotobiológica	RG1
Número por disyuntor de circuito B 16A	24
Clase de protección	1
Tipo de protección	IP20
Marca de certificación	ENEC / CB en preparación