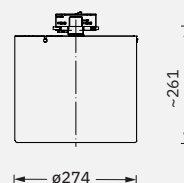


Glorea GLT



- Technique d'éclairage LED
 - Fixation sans outil à partir d'un adaptateur pour rail conducteur à 3 phases
 - Montage au sol et mural non autorisé
 - Réflecteur MSP (Multi Spot)
 - Ballast compris
 - Version avec DALI sur demande
- Couleurs : blanc, anthracite



- 100% recyclable
- Conçu conformément à la directive sur l'écoconception (2019/2020/UE)
- Longue durée de vie des LED grâce à une gestion thermique efficace

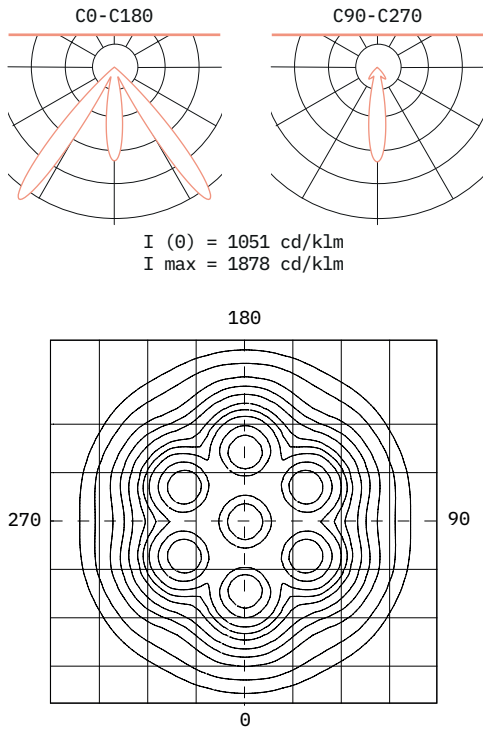


Données photométriques

CRI Qualité des couleurs	Niveau de puissance 38,7 W	
	Flux lumineux [lm]	Efficacité système [lm/W]
930 Brilliant HE	5130	132,5
940 Brilliant HE	5410	139,8

Conformément aux normes IEC62722-1 les valeurs de calcul du flux lumineux total et la puissance électrique ne doivent pas diverger de plus de 10%. Les valeurs indiquées en terme de données photométriques se rapportent à ce qui est émis

réellement par l'ensemble du luminaire. Autres configurations sur demande à info@ansorg.com. Ce produit contient une source lumineuse de classe d'efficacité D (930/940).



Données techniques

Informations	Valeurs
Installation	220-240 V, 50/60 Hz (110-277 V sur demande)
Poids	env. 3,5 kg
Tolérance de couleur	3SDCM (MacAdam)
Maintien du flux lumineux	L80/B10 \geq 50.000h, Ta 25 °C L90/B50 \geq 50.000h, Ta 25 °C
Taux de défaillance	C0/B10 \geq 50.000h, Ta 25 °C
Sécurité photobiologique	RG1
Nb max sur disjoncteur 16A courbe B	24
Classe de protection	1
Type de protection	IP20
Marque de certification	ENEC / CB en préparation