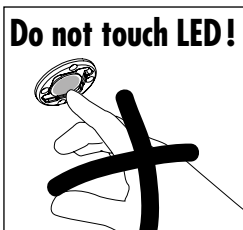
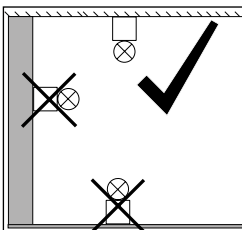
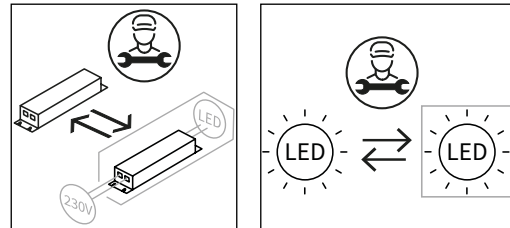


Anleitung
Instructions
Mode d'emploi
Instrucciones
Istruzioni
Handleiding
Veiledning
Instruktioner
Instrukcja
Руководство
Керівництво
تعليمات

EAR 80418

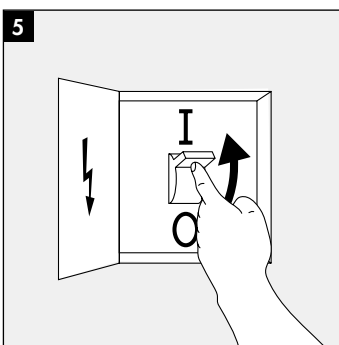
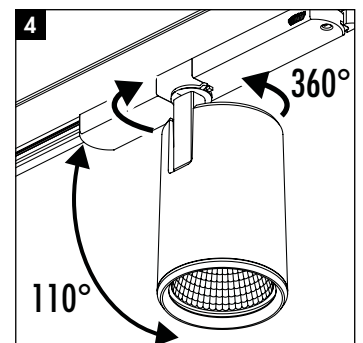
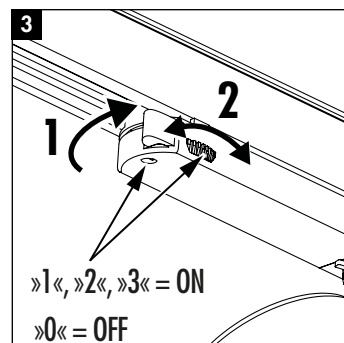
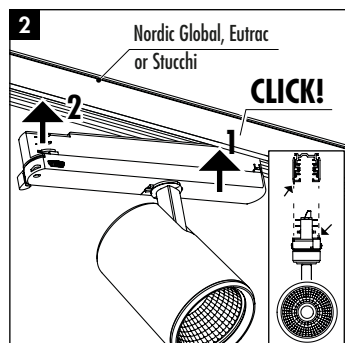
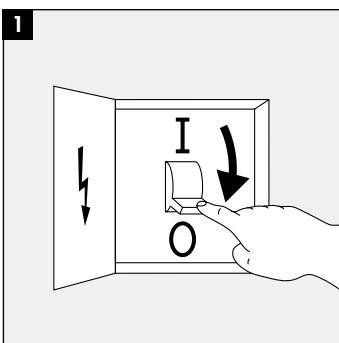
Iqona IMT

02IMT-...
48IMT-...



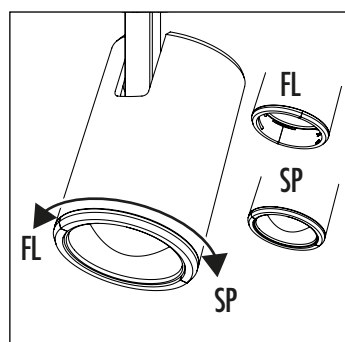
Dieses Produkt enthält eine Lichtquelle der Energieeffizienzklasse D, E, F oder G.
 This product contains a light source of energy efficiency class D, E, F or G.
 Ce produit contient une source lumineuse de classe d'efficacité D, E, F ou G.
 Este producto contiene una fuente de luz, cuya eficiencia energética es de la clase D, E, F o G.
 La sorgente luminosa di questo prodotto è di classe di efficienza D, E, F o G.

830/835/840 = D 927/930/940 = E N27 = F Meat/NMeat = G

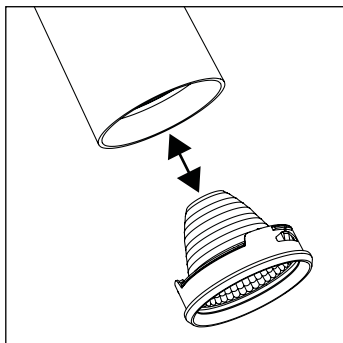


mit verstellbare Linse / with adjustable lens /
 avec lentille ajustable / con lente para regulable
 / con lente regolabile / met verstellbare lens /
 med justerbar linse / med justerbar lins /
 z regulowanym obiektywem /
 с регулируемым объектив

FL ←→ SP



Zubehör
 Accessories
 Accessoires
 Accesorios
 Accessori
 Accessoires
 Tillbehör
 Tillbehör
 Wyposażenie dodatkowe
 Принадлежность
 Приладдя
 ملحقات تكميلية



Wechselreflektor / Interchangeable reflector / Réflecteur interchangeable / Reflector intercambiable /
 Riflettore intercambiabile / Wisselreflector / Utskiftbar reflektor / Utbytbar reflektor /

Сменный отражатель / Змінний відбивач / عاكس قابل للاستبدال

SSP

SP

MFL

FL

WFL

VWFL

DE Hierzu gehören die allgemeinen Montagehinweise (62BD0012). Technische Änderungen vorbehalten! Vor Montage/Inbetriebnahme die Anleitungen lesen und für den späteren Gebrauch aufbewahren. **EN** This includes the general mounting instructions (62BD0012) Subject to technical alterations! Before mounting/putting into operation read the instructions and keep them for later use. **FR** Les instructions de montage générales (62BD0012) font partie de ces instructions. Sous réserve de modification technique! Avant le montage/la mise en service, lire la notice et la conserver pour l'utilisation ultérieure. **ES** Esto incluye los avisos generales de montaje (62BD0012). ¡Nos reservamos el derecho de realizar modificaciones técnicas! Antes del montaje/puesta en servicio, leer las instrucciones y guardarlas para un uso posterior. **IT** Queste comprendono le istruzioni generali per il montaggio (62BD0012). Il prodotto potrebbe subire modifiche tecniche! Antes del montaje/puesta en servicio, leer las instrucciones y guardarlas para un uso posterior. **NL** Hiertoe behoren de algemene montage-instructies (62BD0012). Technische veranderingen! Voor de montage/ingebruikneming de handleiding lezen en bewaren voor later gebruik. **NO** Dette omfatter også de generelle monteringshensvisningene (62BD0012). Tekniske endringer forbeholdes! Les veiledningen før bruk/igangsetting og oppbevar denne for senere bruk. **SE** Hit hör även de allmänna monteringsanvisningarna (62BD0012). Vi förbehåller oss rätten till tekniska ändringar! Läs instruktionen före montering/idrifttagande och spara den för senare bruk. **PL** Należą do tego ogólne wytyczne montażowe (62BD0012). Zmiany techniczne zastrzeżone! Przed przystąpieniem do montażu / rozruchu należy przeczytać niniejszą instrukcję oraz zachować ją do przyszłego użytku. **RU** К ним относятся общие указания по выполнению монтажа (62BD0012). Оставляем за собой право на внесение изменений, обусловленных модернизацией! До начала монтажа/ввода в эксплуатацию прочитайте это руководство и храните его для последующего использования. **UA** К ним относятся общие указания по выполнению монтажа (62BD0012). залишаємо за собою право на зміни, зумовлені модернізацією! Перед початком монтажу/введення в експлуатацію прочитайте, будь ласка, це керівництво та ретельно зберігайте його для майбутнього використання. **ARAB** الرجاء مراعاة أن إرشادات التركيب العامة (62BD0012) تابعة لهذا البيان. نحتفظ بالحق في إدخال تغييرات تقنية! الرجاء قراءة الإرشادات قبل البدء في التركيب/التشغيل لأول مرة، كما يجب الحفاظ على الإرشادات للرجوع إليها عند الحاجة في وقت لاحق.